


Serie / Series H5T Temporizzatore digitale con ritardo all'eccitazione DIN 48x48
Digital power on delay timer

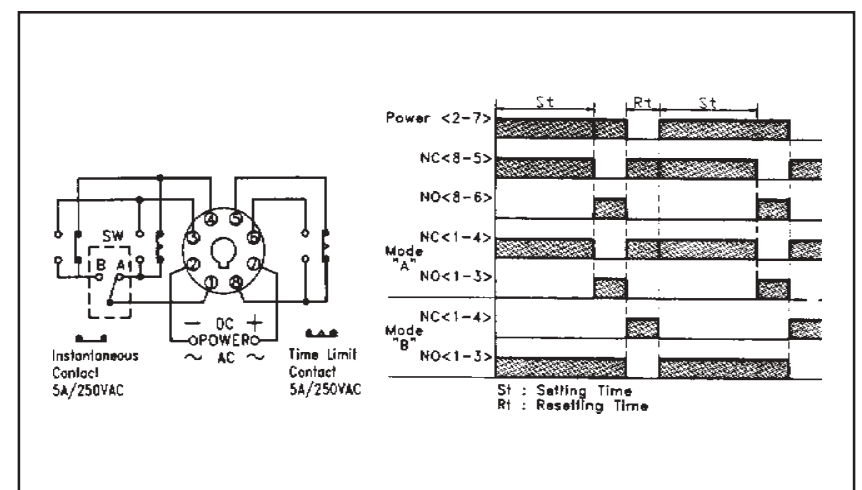
- * DIN 48 X 48
- * Multi range selezionabile / *Multi-range selectable*
 < S / 0.1S / 0.01S / M / 0.1M / H / 0.1H >
- * Ripetibilità / *High repetivity* : 0.1% di F.S.
- * Preset / *High setting accuracy* : 0.05% di F.S.
- * Temporizzatore "UP" o "DOWN" selezionabile / *Up timer or down timer selectable*
- * Due contatti ritardati oppure un contatto istantaneo & uno ritardato selezionabili
One instantaneous contact & one time limit contact selectable
- * Alimentatore switching / *Switching power supply* : 90 - 250 VAC , 50 / 60 Hz



Caratteristiche / Features

Modello / Model	H5T - 4D
Alimentazione / Power supply	90 - 250 VAC 50/60Hz
Assorbimento / Wattage	5VA max.
Tipo di uscita / Control output	A : Due contatti ritardati / <i>Two limit contact</i> B : un contatto ritardato ed uno istantaneo <i>Limit & instantaneous</i>
Metodo di uscita / Output method	Relè / <i>Relay 10A</i>
Tipo di conteggio / Timing method	"UP" o "DOWN" selezionabili / <i>selectable</i>
Tipo di controllo / Control method	Ritardo all'eccitazione <i>Power on delay</i>
Ripetibilità / Repetivity	0.1% di F.S.
Impostazione di precisione / Setting accuracy	0,05 % di F.S.
Reset / Reset method	0.1S max.
Metodo di reset / Reset method	Tensione "OFF" del reset <i>Power "OFF" reset</i>
Resistenza di isolamento / Insulation strength	100M ohm / 500 VDC
Tensione di isolamento / Dielectric strength	2.5 KV / 1Min.
Temperatura di lavoro / Circumstance	-20°C +60°C , 35 - 85% RH
Durata del relè / Life of relè	20 X 10 ⁶ volte

Diagramma di funzionamento / Illumination



Display

Range : S - 0.1 S - 0.1 S - M - 0.1M - H - 0.1H

< Premere i tasti **RST** & **U** per selezionare il range desiderato >.

< Push **RST** & **U** key to select the unit .

Commutatore a slitta / Slide switch

"N" : Conteggio "UP" / Up timer

"R" : Conteggio "DOWN" / Down timer

"LK" : Per bloccare il range selezionato / To lock unit selecting

"UL" : Per sbloccare il range selezionato / To unlock unit selecting

Dimensioni mm. / Dimension

