

ELETRONICA DUE

Serie H5M

Temporizzatore digitale multifunzione DIN 48x48

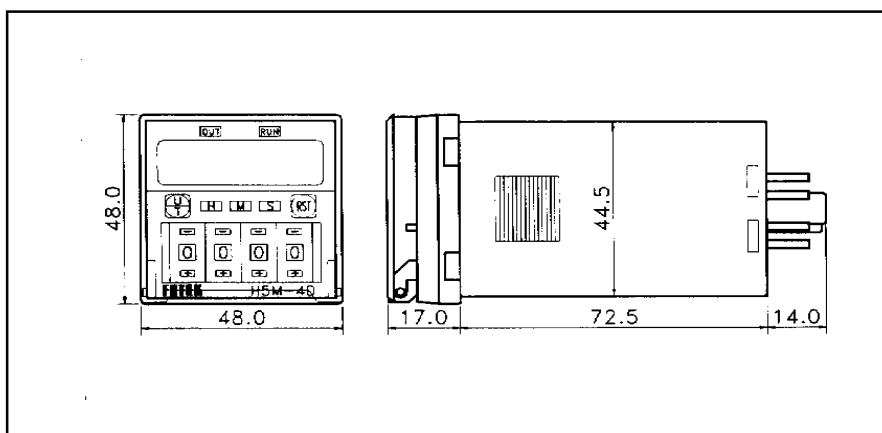
- * Preset : 0.05% di F.S.
- * Temporizzatore "UP" o "DOWN" selezionabile
- * Controllo dell'uscita : Reset manuale o Auto reset selezionabile
- * Uscita DC : 60m A / 12 VDC
- * Alimentatore switching : 90 - 250 VAC , 50/60 Hz



■ Caratteristiche

Modello	H5M - 4D
Alimentazione	90 - 250 VAC 50/60Hz
Assorbimento	5VA max.
Memoria	EEPROM
Tipo di conteggio	"UP" o "DOWN" selezionabili
Tempo in ingresso	Hi > 6V, Lo <2V
Reset in ingresso	Hi > 6V, Lo <2V
Tipo di uscita	Relè , 1contatto NA / 10A
Controllo in uscita	N o R selezionabili
Tipo di controllo	10 modi
Uscita DC	60m A / 12 VDC
Tempo di ritardo <t>	0.1 - 9.9 sec.
Resistenza di isolamento	100M ohm / 500 VDC
Tensione di isolamento	2.5 KV / 1Min.
Temperatura di lavoro	-20°C +60°C , 35 - 85% RH
Durata del relè	20 X 10 ⁶ volte

■ Dimensioni mm.



■ Display

Range : S - 0.1 S - 0.1 S - M - 0.1M - H - 0.1H

< Premere i tasti RST & U/T per selezionare il range desiderato >.

■ Commutatore a slitta

"N" : Conteggio "UP"

"R" : Conteggio "DOWN"

"LK" : Per bloccare il range selezionato

"UL" : Per sbloccare il range selezionato

■ DIP switch interno

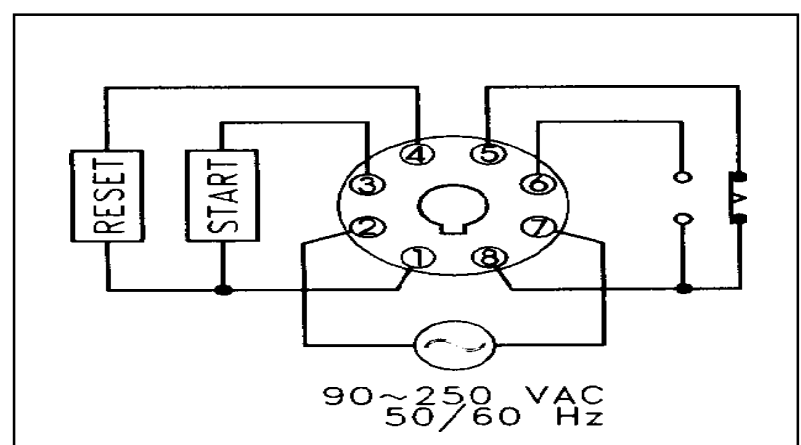
Nr. 1 : ON = senza memoria

OFF = Memoria

Nr.2 : ON = reset manuale

OFF = auto reset

■ Connessioni



FOTEK