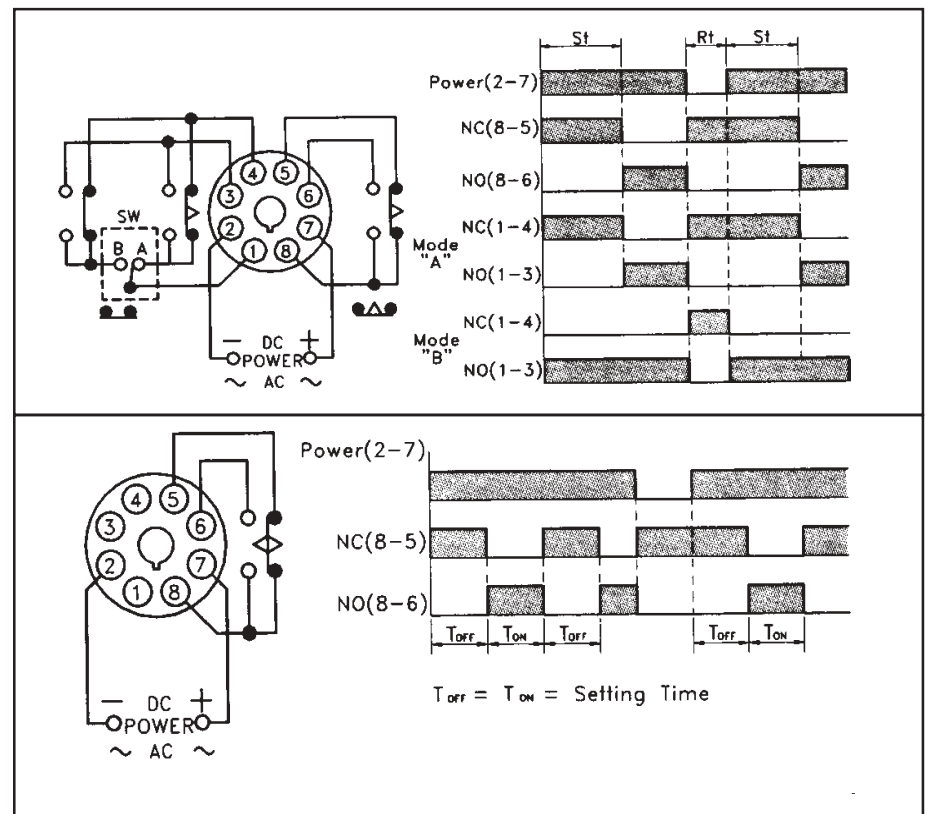


Tipo Type	Temporizzatore multiscala con ritardo all'eccitazione <i>Multi-range on delay timer</i>	Temporizzatore multiscala con uscita ON/OFF ciclica <i>Multi-range flicker</i>
Modello Model	H5B-M	H5B-FK-M3
		
Range	M1: 1S/10S/1M/10M M3: 3S/30S/3M/30M M6: 6S/60S/6M/60M M1H: 1M/10M/1H/10H M3H: 3M/30M/3H/30H M6H: 6M/60M/6H/60H	3S/30S/3M/30M
Peso Weight	160gr.	150gr.

Caratteristiche / Features

Alimentazione Power supply	12 o 24 VAC/VDC 110V o 220V o 380V 50/60Hz
Assorbimento Wattage consumption	3VA max.
Tipo di uscita Control output	Relè
Contatto nominale Contact rated	10A
Ripetibilità Repetivity	<0.2% di F.S.
Precisione Setting Accuracy	<5% di F.S.
Tempo di reset Reset time	0.1 sec. max.
Resistenza di isolamento Insulation strength	100M ohm / 500 VDC
Tensione di isolamento Dielectric strength	2.5 KV / 1Min.
Temperatura di lavoro Circumstance	-20°C +60°C , 35 - 85% RH
Durata del relè Life of relay	20 X 10 ⁶ volte

Connessioni e funzionamento



Dimensioni mm. / Dimension

