

Serie / Series H5-AN Controlli di temperatura DIN 48X48
DIN 48X48 Temperature controller

- * DIN 48 X48
- * Led di allarme per rottura sonda
All type with sensor break alarm led
- * Compensazione giunto freddo , adatto per temperature -20°C - +60°C
With cold junction compensation, suited to operated at -20°C +60°C
- * Precisione di lettura ed impostazione lettura (<1.0% di F.S.)
Setting accuracy less than 1.0% of F.S.
- * Controllo P+D per controllare facilmente la temperatura
With p+d control to control temperature easy



■ **Caratteristiche / Features**

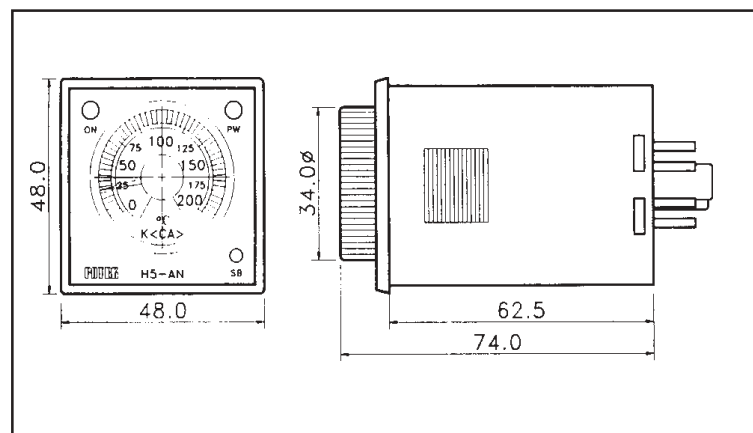
Modello <i>Model</i>	H5 - AN - _ _ - _
Tipo di ingresso <i>Sensor type</i>	K < CA > o J < 1C >
Tipo di controllo <i>Control method</i>	P+D ON/OFF o ON/OFF
Tipo di uscita <i>Output method</i>	Relè / Relay <5A/250 VAC> o Tensione / Voltage <20mA /12V>
Tempo di lettura <i>Cycle time</i>	2 sec. o 20 sec.
Unità di misura <i>Degree unit</i>	°C
Alimentazione <i>Power supply</i>	110/220VAC 20% ,50/60Hz
Assorbimento <i>Current consumption</i>	2.5 VA max
Resistenza di isolamento <i>Insulation resistance</i>	110M ohm / 500VDC
Tensione di isolamento <i>Dielectric strength</i>	2.5KV / 1min.
Resistenza alle vibrazioni <i>Vibration resistance</i>	10 - 55 Hz / 1.5mm, 2Hrs
Temperatura ed umidità di lavoro <i>Operating tempertaure and humidity</i>	-20°C - +60°C ; 35% - 85% RH
Peso approx. <i>Weight</i>	185 gr.

■ **Composizione della sigla / Guiding model**

H5 - AN - R 4 - S
 ① ② ③ ④ ⑤

- ① **Serie / Series**
Serie H5 / H5 series
- ② **Metodo di impostazione / Method of setting**
AN = Modello con potenziometro / Trimmer type
- ③ **Tipo di uscita / Method of output**
R = Relè / Relay < 5A/250 VAC >
V = Tensione / Voltage < 20mA/12 VDC >
- ④ **Range di lavoro / Range of setting**
1 = 0 - 100
2 = 0 - 200
4 = 0 - 400
- ⑤ **Tipo di controllo / Method of control**
No = P+D ON/ OFF

■ **Dimensioni mm. / Dimensions**



■ **Connessioni / Connection diagram**

