

ELETTRONICA DUE

Serie C - 3X

Contaimpulsi bidirezionali multifunzione DIN 72X72

- * Microprocessore < uP >
- * Memoria : EEPROM
- * Alta risposta di frequenza : 5KHz
- * Alta affidabilità con circuito antidisturbo
- * Led di visualizzazione in ingresso
- * Facile da visualizzare con undisplay da 0.56"
- * Contatore a doppia preselezione reversibile oppure contatore singolo con totalizzatore.
- * Ampio range di tensione di alimentazione 90 - 250 VAC , 50/60Hz
- * Range divisore : 1 - 9999
- * Range moltiplicatore : 0.001 - 9.999
- * Un punto decimale disponibile
- * Ingresso di conteggio PNP



Caratteristiche

Tipo	Singola preselezione		Doppia preselezione		Singola preselezione & Totalizzatore	
Modello	C-341	C-361	C-342	C-362	C-3617	C-3427
Alimentazione	90 - 250 VAC , 50/60Hz					
Potenza in uscita	12 VDC / 60mA max					
Memoria	EEPROM					
Tensione di isolamento	Oltre 2.5KV /1min		< Tra la potenza ed il morsetto>			
Resistenza di isolamento	Oltre 50M ohm /500Vdc		< Tra la potenza ed il morsetto>			
Temperatura ed umidità di lavoro	-20°C +60°C; 35% - 85% RH					
Frequenza di risposta	Alta velocità >5K cps		Bassa velocità > 100cps			
Conteggio in ingresso	Logica positiva		Basso<2V ;		Alto > 6V	
Reset	Logica negativa		Basso<2V ;		Alto > 6V	
Stato di uscita	Un relè		Due relè		Un relè Due relè	
Controllo in uscita	N/R/C o comparazione selezionabile					
Range del timer	Tempo di preselezione dell'autoreset, Range 0.01s - 99.99s					
Divisore / Moltiplicatore	Range di divisione : 1 - 9999, Range di moltiplicazione : 0.001 - 9.999					
Dimensioni	DIN 72X72		Foratura pannello: 68 X 68 mm			
Metodo di uscita	Singola preselezione : CV >=PV Relè I ON Doppia preselezione : CV >=PV ₁ Relè I ON , CV >=PV ₂ Relè II ON					

ELETRONICA DUE

Serie C - 3X

Contaimpulsori bidirezionali multifunzione DIN 72X72

■ Funzione del selettore

ROTARY SWITCH <RS> (interno)

Nr.	Tipo di contaimpulsori	Metodo di conteggio
0	Contaimpulsori bidirezionale singola preselezione	reversibile
1	Contaimpulsori bidirezionale doppia preselezione	reversibile
2	Contaimpulsori & Totalizzatore a singola preselezione	monodirezionale
3	Contaimpulsori & Totalizzatore a doppia preselezione	monodirezionale

DIP SWITCH interno <SW I>

Nr.	Funzioni
1	ON: SV <D> per impostazione del divisore <Range da 1 a 9999> o moltiplicatore <Range da 0.001 a 9.999> Dopo l'impostazione, impostarlo sulla posizione OFF
2	ON : 4 cifre ; OFF 6 cifre
3	ON : moltiplicatore ; OFF : Divisore
4	ON: Controllo uscita alto /medio/basso; OFF Controllo uscita N/R/C/

Selettore A/B <Selezione del tempo di risposta> <SW II>




Conteggio	Basso - Alto	Basso <2V, 6V Alto <30 VDC
Tipo "A"	5K impulsi al secondo	Rapporto 1:1, adatto per ingressi statici e per ingressi CMOS, TTL o transistor
Tipo "B"	100 impulsi al secondo	Tempo di risposta <15ms, adatto per contatti in ingresso come microswitch, rele etc.

ELETTRONICA DUE




Serie C-3X

Contaimpulsori direzionali multifunzione DIN 72 X 72

■ Contaimpulsori a singola preselezione

Modello	C-341	C-361
		
Cifre del conteggio	4 cifre	7 cifre
Cifre di impostazione	4 cifre	6 cifre
Visualizzazione	Conteggio : 0.56" led rosso Impostazione : 0.36" led verde	Conteggio : 0.36" led rosso Impostazione : 0.36" led verde
Metodo di conteggio	Addizione, Contaimpulsori reversibile a due fasi	
Metodo di uscita	Un relè	
Controllo in uscita	N/R/C/ o comparazione	
Peso approx.	385 gr.	385 gr.

■ Contaimpulsori a doppia preselezione




Modello	C-342	C-362
		
Cifre del conteggio	4 cifre	7 cifre
Cifre di impostazione	4 cifre	6 cifre
Visualizzazione	Conteggio : 0.56" led rosso Impostazione : 0.36" led verde	Conteggio : 0.36" led rosso Impostazione : 0.36" led verde
Metodo di conteggio	Addizione, Contaimpulsori reversibile a due fasi	
Metodo di uscita	Due relè	
Controllo in uscita	N/R/C/ o comparazione	
Peso approx.	390 gr.	390 gr.

ELETRONICA DUE




Serie C-3X

Contaimpulsì dibirezionali multifunzione DIN 72 X72

■ Contaimpulsì a preselezione & totalizzatori

Modello	C-3617	C-3427
		
Tipo	Contaimpulsì a singola preselezione & totalizzatore	Contaimpulsì a doppia preselezione & totalizzatore
Cifre del conteggio	7 cifre	7 cifre
Cifre di impostazione	6 cifre	Impostazione principale :4 cifre Preimpostato : 2 cifre
Visualizzazione	Conteggio : 0.56" led rosso Impostazione : 0.36" led verde	Conteggio : 0.36" led rosso Impostazione : 0.36" led verde
Metodo di conteggio	Addizione	
Metodo di uscita	Un relè	Due relè
Controllo in uscita	N/R/C/ o comparazione	
Peso approx.	385 gr.	390 gr.

■ Totalizzatore

Modello	C-340	C-370
		
Cifre del conteggio	4 cifre	7 cifre
Visualizzazione	Conteggio : 0.56" led rosso	Conteggio : 0.36" led rosso
Metodo di conteggio	Addizione, Contaimpulsì reversibile a due fasi	
Peso approx.	360 gr.	370 gr.

ELETRONICA DUE

Serie C - 3X

Contaimpusli bidirezionali multifunzione DIN 72X72

■ Funzione dei tasti

P Selezione dell'impostazione delle funzioni

Singola preselezione **P**

Doppia preselezione **P1** **P2**

Totalizzatore & singola preselezione **P** **D**

P1 / 1° Impostazione , P2 / 2° Impostazione

P / Impostazione del valore , D / Valore del conteggio

TMR Impostazione del ritardo del tempo in uscita

Premere il tasto TMR per visualizzare i valori di tempo <Tempo di ritardo> <SV>

Per cambiare i tempi usare i tasti numerici . <Range 0.01s - 99.99s>

RST Reset del totalizzatore

Premere il tasto RST per resettare i valori di conteggio fino a 0.

RST : Reset del contaimpuls

Premere il tasto **RST** per resettare il valore del contaimpuls a preselezione . <Tipo totalizzatore & preselezione>

1 2 3 4 5 6 Presettare il valore impostato <Tipo numerico>

1 Tasto del 1° digit impostato

2 Tasto del 2° digit impostato

3 Tasto del 3° digit impostato

4 Tasto del 4° digit impostato

5 Tasto del 5° digit impostato

6 Tasto del 6° digit impostato

Nota P, P1 , P2 , D , sono led che corripondono alle funzioni impostate.

■ Impostazione del divisore o del moltiplicatore

Divisore : SW I - 3 Settare in posizione OFF <Range : 1 - 9999>

Moltiplicatore : SW I - 3 Settare in posizione ON <Range : 0.001 - 9.999>

Settare SW I - 1 in posizione ON, il display <SV> visualizzerà il valore del divisore o del moltiplicatore settato dai tasti numerici.

Terminata l'impostazione, posizionare SW I - 1 in posizione OFF.

ELETRONICA DUE

Serie C-3X

Contaimpulsori bidirezionali multifunzione DIN 72 X 72

■ Display

C-3427

Display

CV : Totalizzatore

SV : Contaimpulsori a preselezione

SV1 : Valore principale impostato o valore di conteggio del contaimpulsori predefinito

SV2 : Valore predefinito

Tasti

P : Impostazione del valore predefinito o valore di conteggio del contaimpulsori predefinito.

II I : Impostazione del valore predefinito <SV2>

4 3 2 1 : Impostazione del valore principale <SV1>

RST : Reset del totalizzatore

RST : Reset del contaimpulsori

I

TMR : Impostazione del tempo di ritardo in uscita

Stato dell'uscita

CV >= < SV1 - SV2 > Relè I ON

CV >= SV1 Relè II ON

Controllato da N/R/C selezionabile

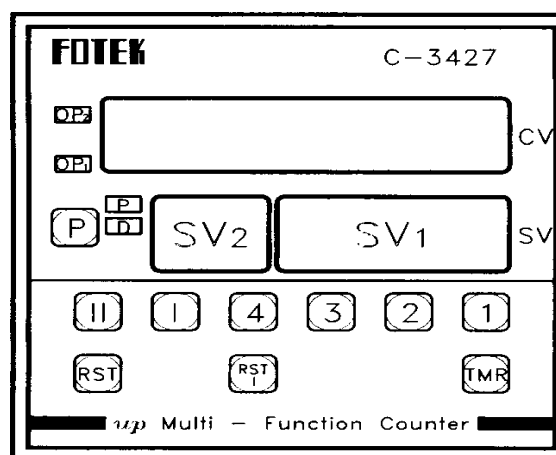
LED

P : SV visualizza il valore predefinito del contatore

D : visualizza il valore di conteggio del contatore

OP1 : OP1 led ON quando il relè I è in posizione ON

OP2 : OP2 led ON quando il relè II è in posizione ON



C-3617

Display

CV : Valore del totalizzatore

SV : Valore del preselettore

P : Visualizza il valore predefinito del contatore

D : Visualizza il valore di conteggio del contatore

Tasti

P : Impostazione del valore predefinito o valore di conteggio del contaimpulsori predefinito.

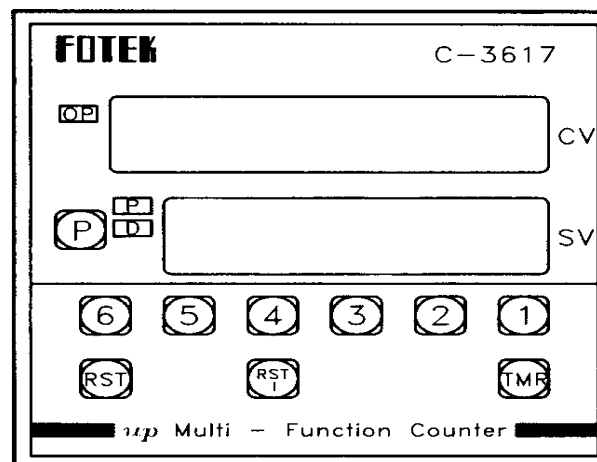
6 5 4 3 2 1 : Impostazione del valore principale <SV>

RST : Reset del totalizzatore

RST : Reset del contaimpulsori

I

TMR : Impostazione del tempo di ritardo in uscita



LED

P : SV visualizza il valore impostato del contatore

D : visualizza il valore di conteggio del contatore

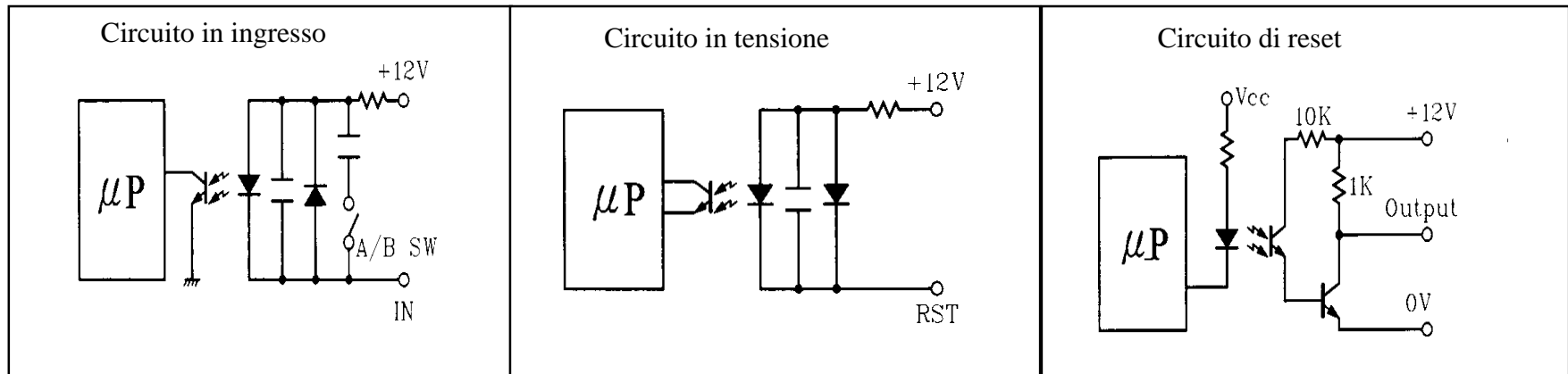
OP : led ON quando il relè è in posizione ON

ELETRONICA DUE

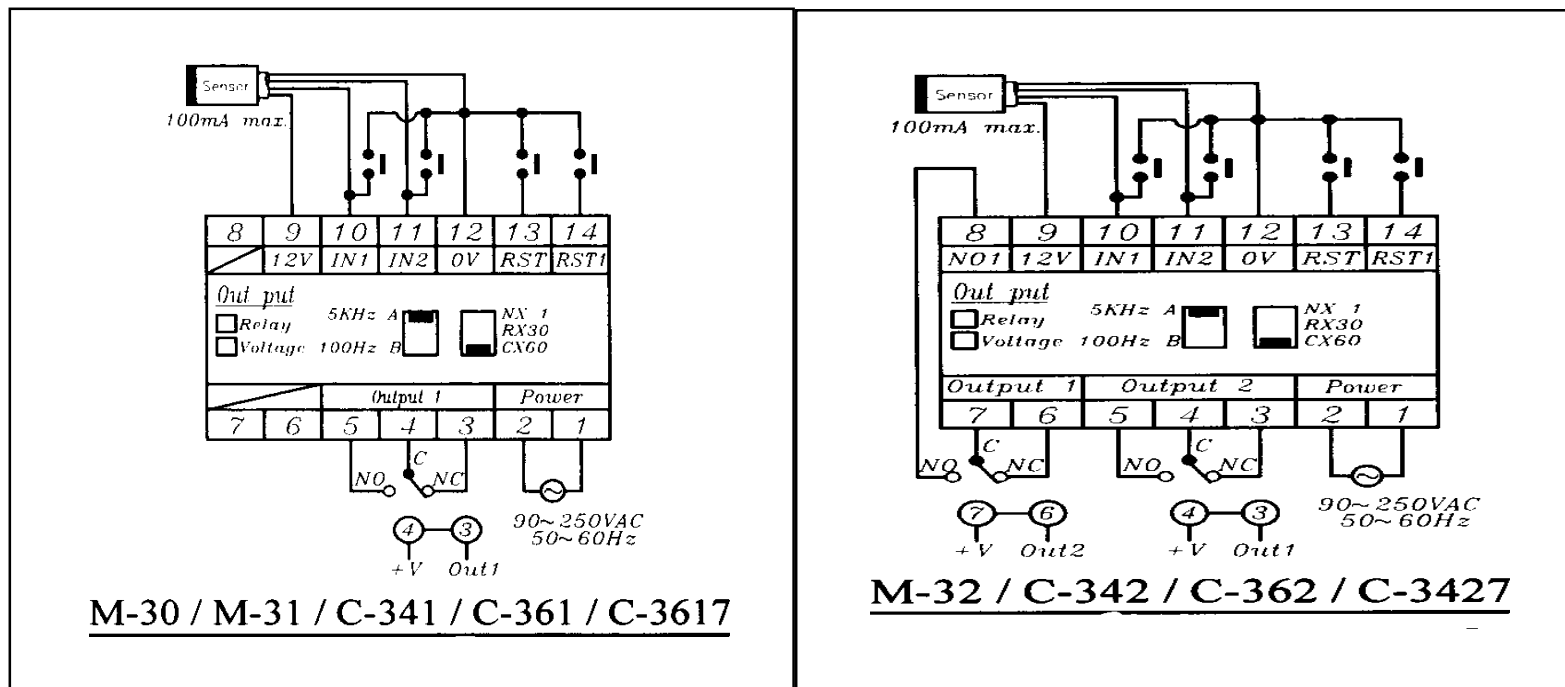
Serie C-3X

Contaimpulsu bidirezionali multifunzione DIN 72 X 72

■ Circuito di interfaccia

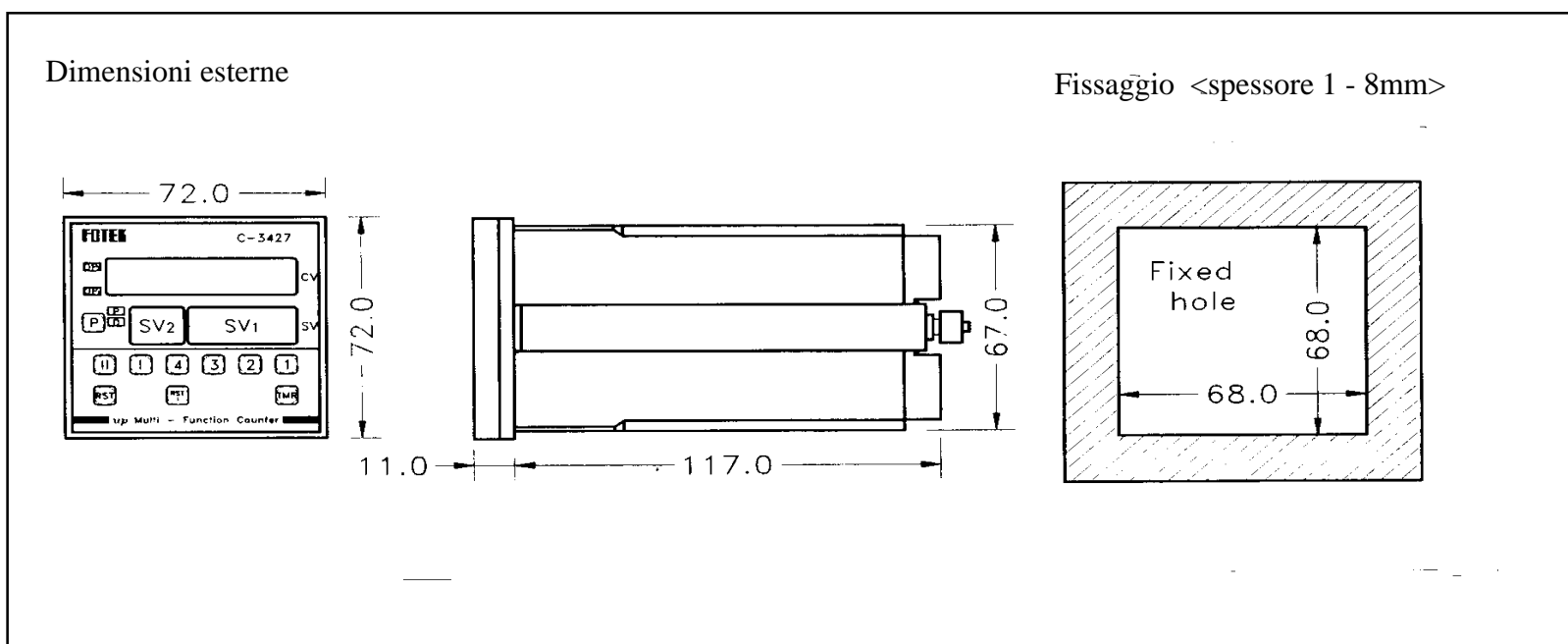


■ Conessioni



Nota : Totalizzatore , input da IN1

■ Dimensioni mm.



ELETTRONICA DUE

Serie C-3X

Contaimpulsori bidirezionali multifunzione DIN 72 X 72

■ Uscita di controllo N/R/C

