

ELETRONICA DUE

Serie C-26X

Contaimpulsori bidirezionali DIN 48 X 96

- * Microprocessore < uP >
- * Memoria : EEPROM
- * Alta risposta di frequenza : 5KHz
- * Alta affidabilità con circuito antidisturbo
- * Led di visualizzazione in ingresso
- * Facile da visualizzare con undisplay da 0.56"
- * Contatore a doppia preselezione reversibile oppure contatore singolo con totalizzatore.
- * Ampio range di tensione di alimentazione
90 - 250 VAC , 50/60Hz
- * Range divisore : 1 - 9999
- * Range moltiplicatore : 0.001 - 9.999
- * Un punto decimale disponibile



Caratteristiche

Tipo	Totalizzatore	Contaimpulsori a singola preselezione	Contaimpulsori a doppia preselezione
Modello	C-260	C-261	C-262
Cifre del conteggio	6 cifre	6 cifre	6 cifre
Cifre dell'impostazione	-	6 cifre	6 cifre
Metodo di visualizzazione	Conteggio : 0.56" led rosso	Conteggio : led rosso 0.56" Impostazione : led verde 0.36"	
Metodo di conteggio	Totalizzatore, contaimpulsori reversibile a doppia preselezione		
Metodo di uscita	-	Un relè	Due relè
Controllo in uscita	-	Controllo N/R/C/ o comparazione	

Alimentazione	90 - 250 VAC , 50/60 HZ		
Potenza in uscita DC	12 VDC / 60 mA max		
Memoria	EEPROM		
Tensione di isolamento	Oltre 2.5KV/1min. <tra la potenza ed ogni morsetto>		
Resistenza di isolamento	Oltre 50M ohm / 500VDC, <tra la potenza ed ogni morsetto>		
Temperatura ed umidità di lavoro	-20°C - +60°C; 35% - 85% RH		
Frequenza di risposta	Alta velocità >5Kcps; Bassa velocità >100 cps		
Conteggio in ingresso	Logica positiva : Basso <2V ; Alto >6V		
Reset	Logica negativa : Basso <2V ; Alto >6V		
Tempo di ritardo	Tempo di ritardo dell'auto reset , Range : 0.01s - 99.99s		
Divisore / Moltiplicatore	Range di divisione : 1 - 9999 , Range di moltiplicazione : 0.001 - 9.999		
Peso approx.	215 gr.	235 gr.	280 gr.

FOTEK

ELETTRONICA DUE

Serie C-26X

Contaimpulsori bidirezionali DIN 48 X 96

■ Funzione degli interruttori

ROTARY SWITCH <RS> (interno)

Nr.	Tipo di contaimpulsori	Metodo di conteggio
0	Contaimpulsori bidirezionale singola preselezione	reversibile
1	Contaimpulsori bidirezionale doppia preselezione	reversibile
2	Contaimpulsori & Totalizzatore a singola preselezione	monodirezionale
3	Contaimpulsori & Totalizzatore a doppia preselezione	monodirezionale

DIP SWITCH interno <SW I>

Nr.	Funzioni
1	ON: SV <D> per impostazione del divisore <Range da 1 a 9999> o moltiplicatore <Range da 0.001 a 9.999> Dopo l'impostazione, impostarlo sulla posizione OFF
2	ON : 4 cifre ; OFF: 6 cifre
3	ON : moltiplicatore ; OFF : Divisore
4	ON: Controllo in uscita comparativo ; OFF Controllo in uscita N/R/C/

DIP SWITCH interno <SW II>

Nr.	Funzioni
1	ON/IN1 Frequenza di risposta a bassa velocità, 100 cps max OFF/IN1 Frequenza di risposta ad alta velocità, 5K cps max
2	ON/IN2 Frequenza di risposta a bassa velocità, 100 cps max OFF/IN2 Frequenza di risposta ad alta velocità, 5K cps max
3	ON / Controllo in uscita "R"
4	ON / Controllo in uscita "C"

Nota : Se entrambi i DIP SWITCH "3" e "4" sono ON o OFF, il tipo di controllo in uscita è "N".

ELETRONICA DUE

Serie C-26X

Contaimpulsori bidirezionali DIN 48 X 96

Display

■ Funzione dei tasti

P Selezione dell'impostazione delle funzioni

Singola preselezione **P**

Doppia preselezione **P1** **P2**

Totalizzatore & singola preselezione **P** **D**

P1 / 1° Impostazione **P2** / 2° Impostazione

P / Impostazione del valore **D** / Valore del conteggio

TMR Impostazione del ritardo del tempo in uscita

Premere il tasto TMR per visualizzare i valori di tempo <Tempo di ritardo> <SV>

Per cambiare i tempi usare i tasti numerici . <Range 0.01s - 99.99s>

RST Reset del totalizzatore

Premere il tasto RST per resettare i valori di conteggio fino a 0.

RST : Reset del contaimpulsori

Premere il tasto **RST** per resettare il valore del contaimpulsori a preselezione . <Tipo totalizzatore & preselezione>

1 2 3 4 5 6 Presettare il valore impostato <Tipo numerico>

1 Tasto del 1° digit impostato

2 Tasto del 2° digit impostato

3 Tasto del 3° digit impostato

4 Tasto del 4° digit impostato

5 Tasto del 5° digit impostato

6 Tasto del 6° digit impostato

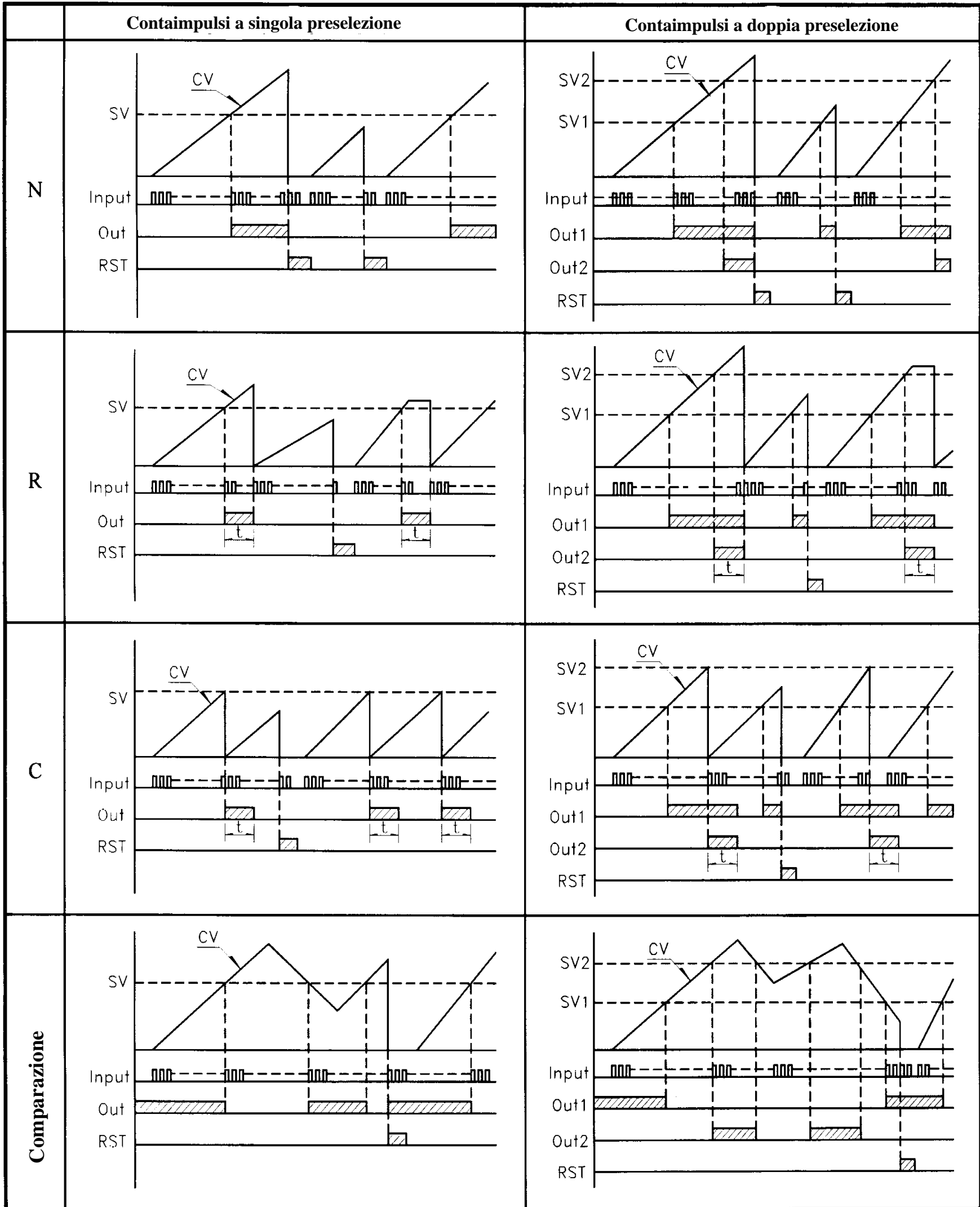
Nota P, P1 , P2 , I , sono led che corrispondono alle funzioni impostate.

ELETRONICA DUE

Serie C-26X

Contaimpulsori bidirezionali DIN 48 X 96

■ Controllo in uscita N/R/C

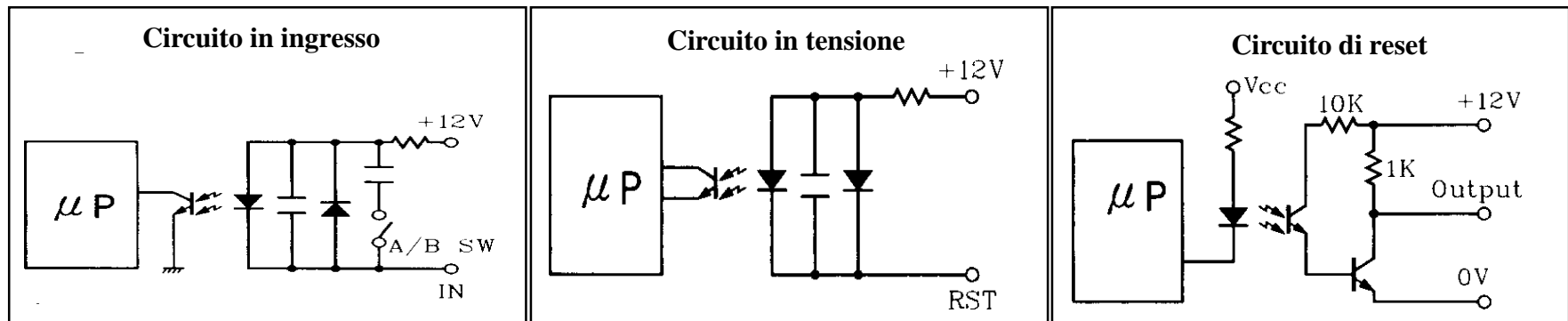


ELETRONICA DUE

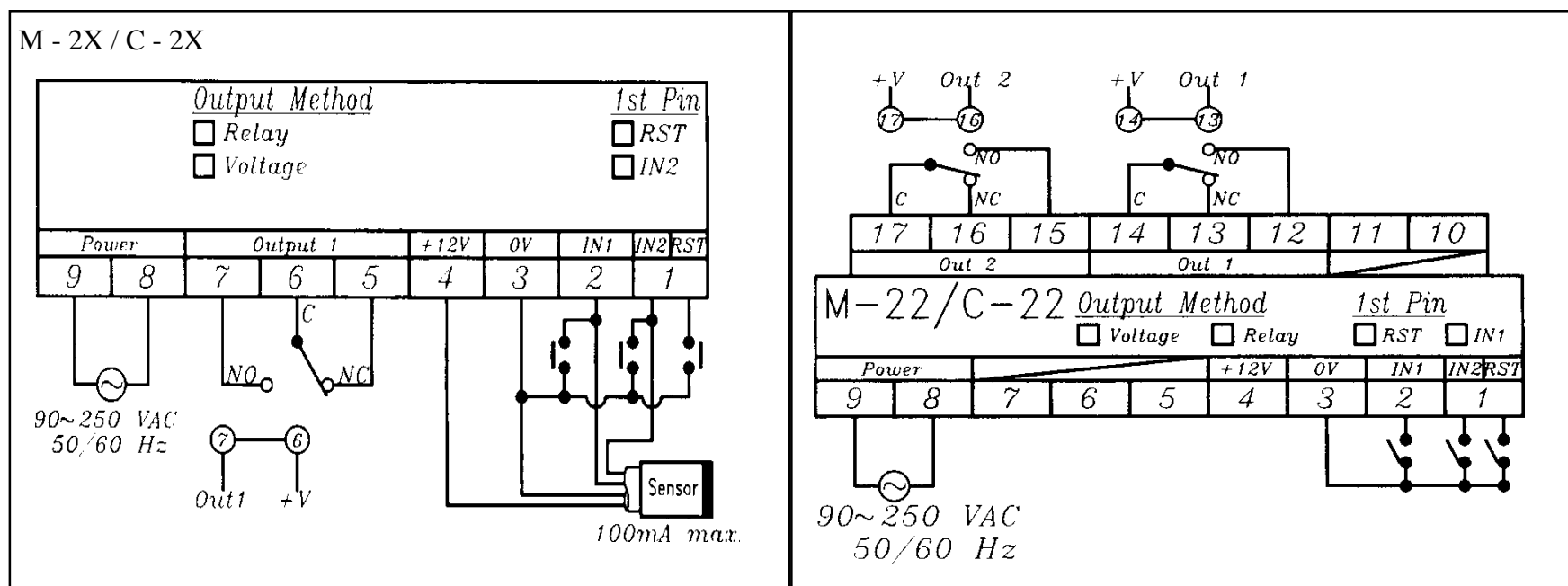
Serie C-26X

Contaimpulsivi bidirezionali DIN 48 X 96

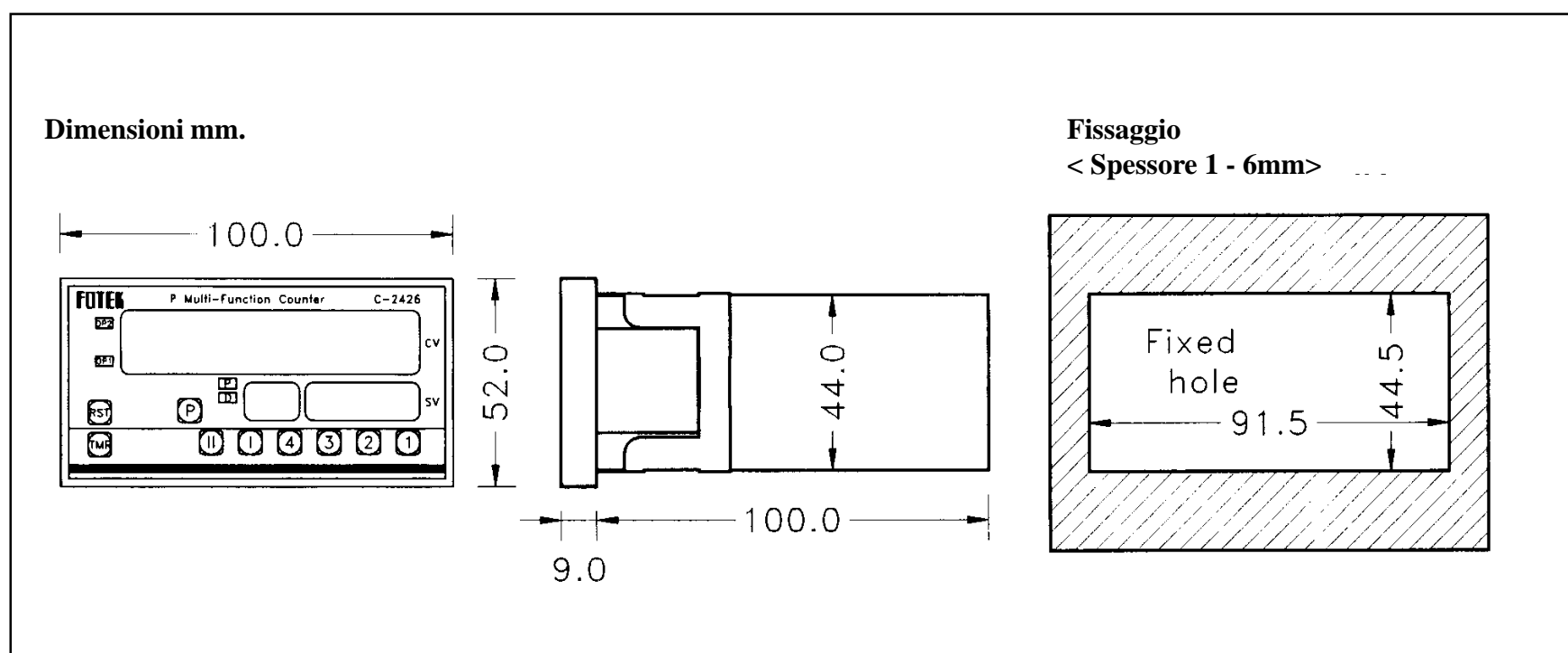
Circuito di interfaccia



Connessioni



Dimensioni e fissaggio





ELETTRONICA DUE

Serie C-26X

Contaimpulsori bidirezionali DIN 48 X 96

■ **Impostazione del divisore o moltiplicatore**

Divisore : SW I - 3 Impostare in posizione OFF < Range : 1 - 9999 >

Moltiplicatore : SW I - 3 Impostare in posizione ON < Range : 0.001 - 9.999 >

Impostare SW I - 1 in posizione ON , il display < SV > visualizzerà il valore del divisore o del moltiplicatore che può essere impostato dal tasto numerico.

Terminata l'impostazione , posizionare SW I - 1 su OFF.