

- * Microprocessore < μ P > / *Micro - Processor < μ P > based .*
- * Memoria : EEPROM / *Memory method : EEPROM*
- * Alta risposta di frequenza : 5KHz / *High response frequency : 5Khz*
- * Alta affidabilità con circuito antidisturbo / *High reliability with Hi - Anti - Noise circuit*
- * Led di visualizzazione in ingresso / *Easy to test with input led*
- * Facile da visualizzare con undisplay da 0.56" / *Easy to monitor with 056" led display*
- * Contatore a doppia preselezione reversibile oppure contatore singolo con totalizzatore
Two phase reversible counter or single input additional counter
- * Ampio range di tensione di alimentazione 90 - 250 VAC , 50/60Hz
Wide range of operating voltage 90 - 250VAC , 50/60Hz
- * Range divisore : 1 - 9999 / *Divisor range : 1 - 9999*
- * Range moltiplicatore : 0.001 - 9.999 / *Multiplier range : 0.001 - 9.999*
- * Un punto decimale disponibile / *One decimal point available*
- * Ingresso di conteggio PNP / *Input PNP*



Caratteristiche / Features

Tipo <i>Type</i>	Totalizzatore <i>Total counter</i>	Contaimpulsori a singola preselezione <i>Single preset</i>	Contaimpulsori a doppia preselezione <i>Dual preset</i>
Modello <i>Model</i>	C-260	C-261	C-262
Cifre del conteggio <i>Digits of counting</i>	6 cifre / <i>digits</i>	6 cifre / <i>digits</i>	6 cifre / <i>digits</i>
Cifre dell'impostazione <i>Digits of setting</i>	-	6 cifre / <i>digits</i>	6 cifre / <i>digits</i>
Metodo di visualizzazione <i>Display method</i>	Conteggio : 0.56" led rosso <i>Counting : 0.56" red led</i>	Conteggio : led rosso 0.56" / <i>Counting : 0.56" red led</i> Impostazione : led verde 0.36" / <i>Counting : 0.36" red led</i>	
Metodo di conteggio <i>Counting method</i>	Totalizzatore, contaimpulsori reversibile a doppia preselezione <i>Additional, two phase reversible counter</i>		
Metodo di uscita <i>Output method</i>	-	Un relè <i>One relay</i>	Due relè <i>Two relay</i>
Controllo in uscita <i>Output control</i>	-	Controllo N/R/C/ o comparazione <i>N/R/C or comparision</i>	
Alimentazione <i>Power supply</i>	90 - 250 VAC , 50/60 HZ		
Potenza in uscita DC <i>DC power output</i>	12 VDC / 60 mA max		
Memoria <i>Memory method</i>	EEPROM		
Tensione di isolamento <i>Dielectric strength</i>	Oltre 2.5KV/1min. <tra la potenza ed ogni morsetto> <i>Over 2.5KV/1min. <between power and each terminal></i>		
Resistenza di isolamento <i>Isolation strength</i>	Oltre 50M ohm / 500VDC, <tra la potenza ed ogni morsetto> <i>Over 50M ohm / 500VDC <between power and each terminal></i>		
Temperatura ed umidità di lavoro <i>Operating temperature and humidity</i>	-20°C - +60°C; 35% - 85% RH		
Frequenza di risposta <i>Response frequency</i>	Alta velocità >5Kcps; Bassa velocità >100 cps <i>High speed >5Kcps; Low speed >100 cps</i>		
Conteggio in ingresso <i>Counting input</i>	Logica positiva : Basso <2V ; Alto >6V <i>Positive logic : L<2V ; High >6V</i>		
Reset <i>Reset input</i>	Logica negativa : Basso <2V ; Alto >6V <i>Negative logic : L<2V ; High >6V</i>		
Tempo di ritardo <i>Timer</i>	Tempo di ritardo dell'auto reset , Range : 0.01s - 99.99s <i>Delay timer of auto reset , Range: 0.01s - 99.99s</i>		
Divisore / Moltiplicatore <i>Divisor / Multiplier</i>	Range di divisione : 1 - 9999 , Range di moltiplicazione : 0.001 - 9.999 <i>Range of divisor : 1 - 9999 , Range of multiplier: 0.001 - 9.999</i>		
Peso approx. <i>Weight</i>	215 gr.	235 gr.	280 gr.



ELETTRONICA DUE

Serie / Series C-26X

Contaimpulsori bidirezionali DIN 48 X 96

DIN 48X96 μ P multi-function up/down counter

■ Funzione degli interruttori / Function of select switch

ROTARY SWITCH <RS> (interno) / Rotary switch <RS>

Nr.	Tipo di contaimpulsori <i>Type of counter</i>	Metodo di conteggio <i>Method of counting</i>
0	Contaimpulsori bidirezionale singola preselezione <i>Single preset up / down counter</i>	reversibile <i>two phases reversible counter</i>
1	Contaimpulsori bidirezionale doppia preselezione <i>Dual preset up / down counter</i>	reversibile <i>two phases reversible counter</i>
2	Contaimpulsori & Totalizzatore a singola preselezione <i>Total & single preset addition counter</i>	monodirezionale <i>single phases reversible counter</i>
3	Contaimpulsori & Totalizzatore a doppia preselezione <i>Total & dual preset addition counter</i>	monodirezionale <i>single phases reversible counter</i>

DIP SWITCH interno <SW I> / Inner DIP SWITCH

Nr.	Funzioni / Function
1	ON: SV <D> per impostazione del divisore <Range da 1 a 9999> o moltiplicatore <Range da 0.001 a 9.999> Dopo l'impostazione, impostarlo sulla posizione OFF <i>ON: SV <D> for setting of divisor. <Range from 1 to 9999> or multiplier <range from 0.0001 to 9.999> After setting, please set it to OFF position.</i>
2	ON : 4 cifre ; / 4 digits OFF: 6 cifre / 6 digits
3	ON : moltiplicatore ; / multiplier OFF : Divisore / divisor
4	ON: Controllo in uscita comparativo ; / comparison control output OFF Controllo in uscita N/R/C/ / control output N/R/C

DIP SWITCH interno <SW II> / Inner DIP SWITCH <SWII>

Nr.	Funzioni / Function
1	ON/IN1 Frequenza di risposta a bassa velocità, 100 cps max / Low speed response frequency OFF/IN1 Frequenza di risposta ad alta velocità, 5K cps max / High speed response frequency
2	ON/IN2 Frequenza di risposta a bassa velocità, 100 cps max / Low speed response frequency OFF/IN2 Frequenza di risposta ad alta velocità, 5K cps max / High speed response frequency
3	ON / Controllo in uscita "R" <i>ON / Output control "R"</i>
4	ON / Controllo in uscita "C" <i>ON / Output control "C"</i>

Nota : Se entrambi i DIP SWITCH "3" e "4" sono ON o OFF, il tipo di controllo in uscita è "N".

Note : Both "3" and "4" are ON or OFF, output control "N"

Serie / Series C-26X

Contaimpulsori bidirezionali DIN 48 X 96
DIN 48X96 μ P multi-function up/down counter**Display**■ **Funzione dei tasti / Function of key****P Selezione dell'impostazione delle funzioni / Selection of setting address**Singola preselezione P / *Single preset*Doppia preselezione P1 P2 / *Dual preset*P1 / 1° Impostazione , P2 / 2° Impostazione / *1st Setting / 2nd Setting*Totalizzatore & singola preselezione P D / *Total & preset*P / Impostazione del valore D / Valore del conteggio / *P Setting value , D counting value of preset counter***TMR Impostazione del ritardo del tempo in uscita / Setting of output delay time**

Premere il tasto TMR per visualizzare i valori di tempo <Tempo di ritardo> <SV>

Per cambiare i tempi usare i tasti numerici . <Range 0.01s - 99.99s>

*Depress the TMR key to display the value of timer >delay time > <SV>**Changed by the numerical key. <Range 0.01s - 99.99s>***RST Reset del totalizzatore / Reset of counting value**

Premere il tasto RST per resettare i valori di conteggio fino a 0.

*Depress the RST key to reset the counting value .***RST : Reset del contaimpulsori / Reset of preset counter**

I

Premere il tasto RST per resettare il valore del contaimpulsori a preselezione . <Tipo totalizzatore & preselezione>

I

Depress the RST key to reset the value of preset counter .

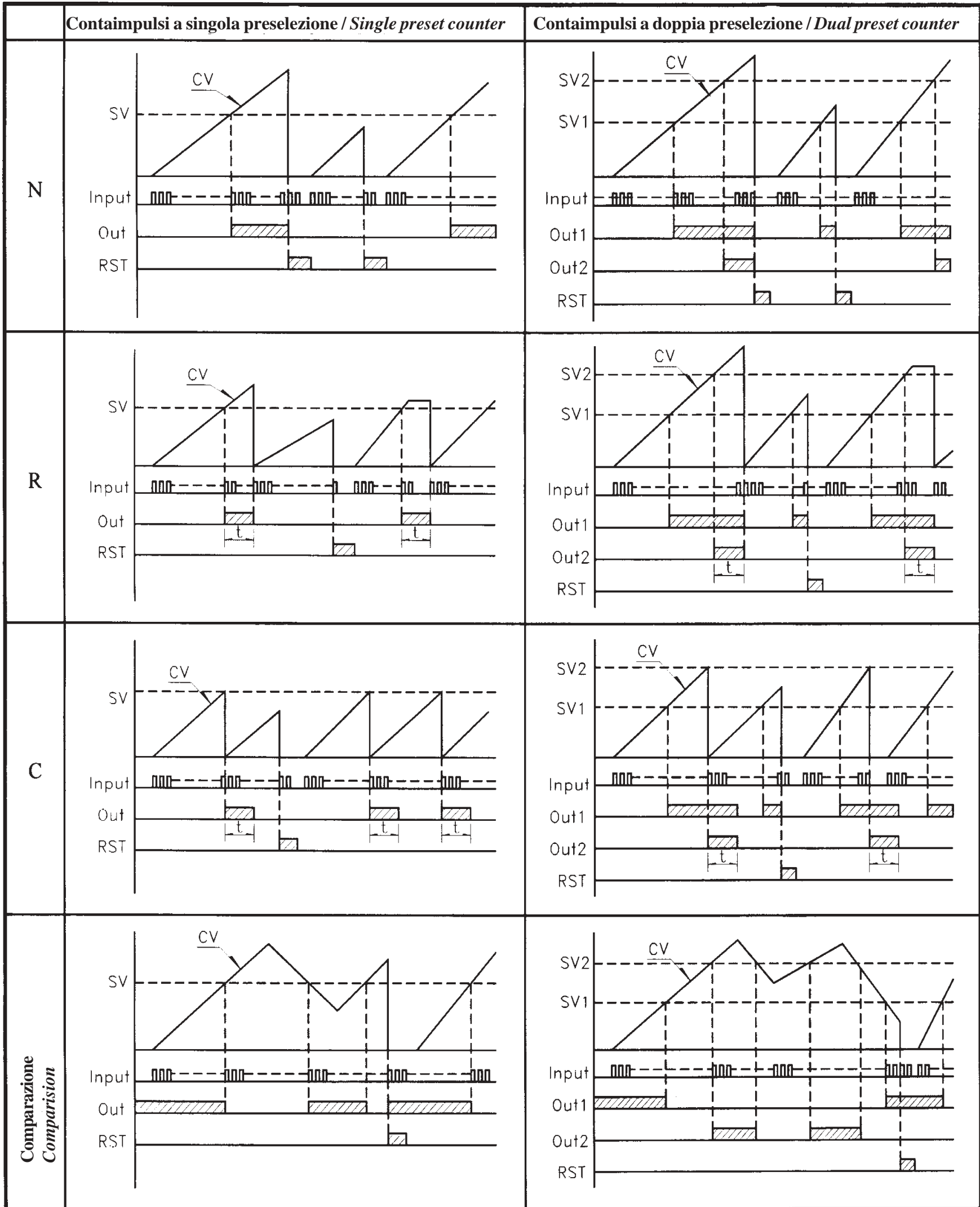
I

1 2 3 4 5 6 Presettare il valore impostato <Tipo numerico> / Preset of setting value <numerical key>1 Tasto del 1° digit impostato / *1st digit setting key*2 Tasto del 2° digit impostato / *2nd digit setting key*3 Tasto del 3° digit impostato / *3rd digit setting key*4 Tasto del 4° digit impostato / *4th digit setting key*5 Tasto del 5° digit impostato / *5th digit setting key*6 Tasto del 6° digit impostato / *6th digit setting key*

Nota P, P1 , P2 , D , sono led che corrispondono alle funzioni impostate.

Note P,P1,P2,D are led of address.

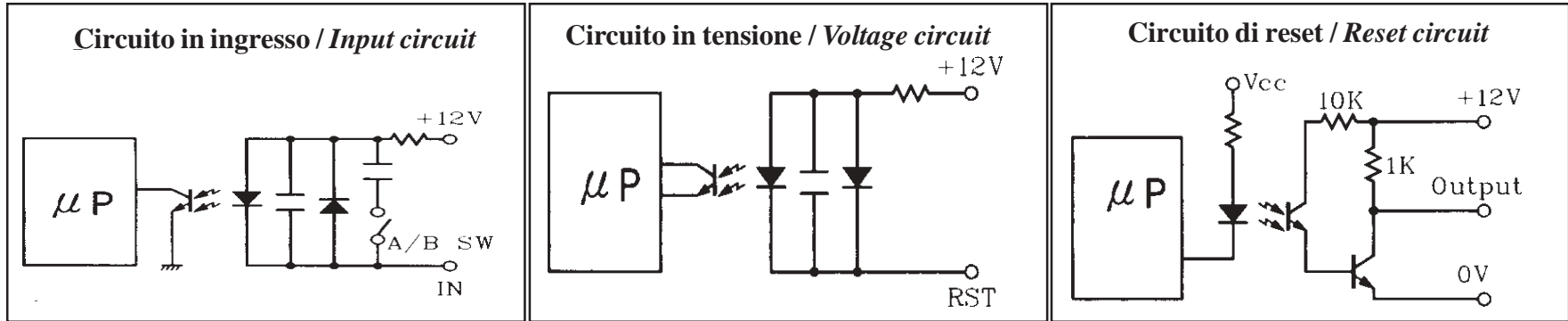
Controllo in uscita N/R/C / N/R/C output control



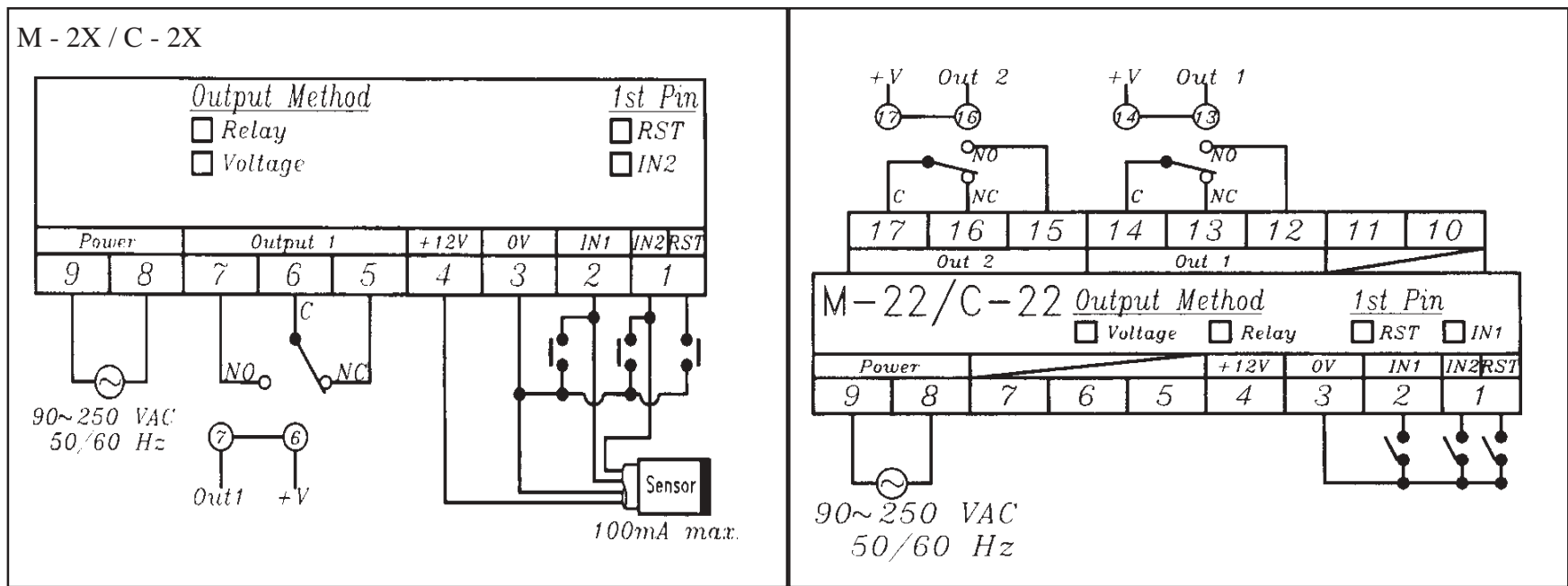
Serie / Series C-26X

Contaimpulsì bidirezionali DIN 48 X 96
DIN 48X96 μ P multi-function up/down counter

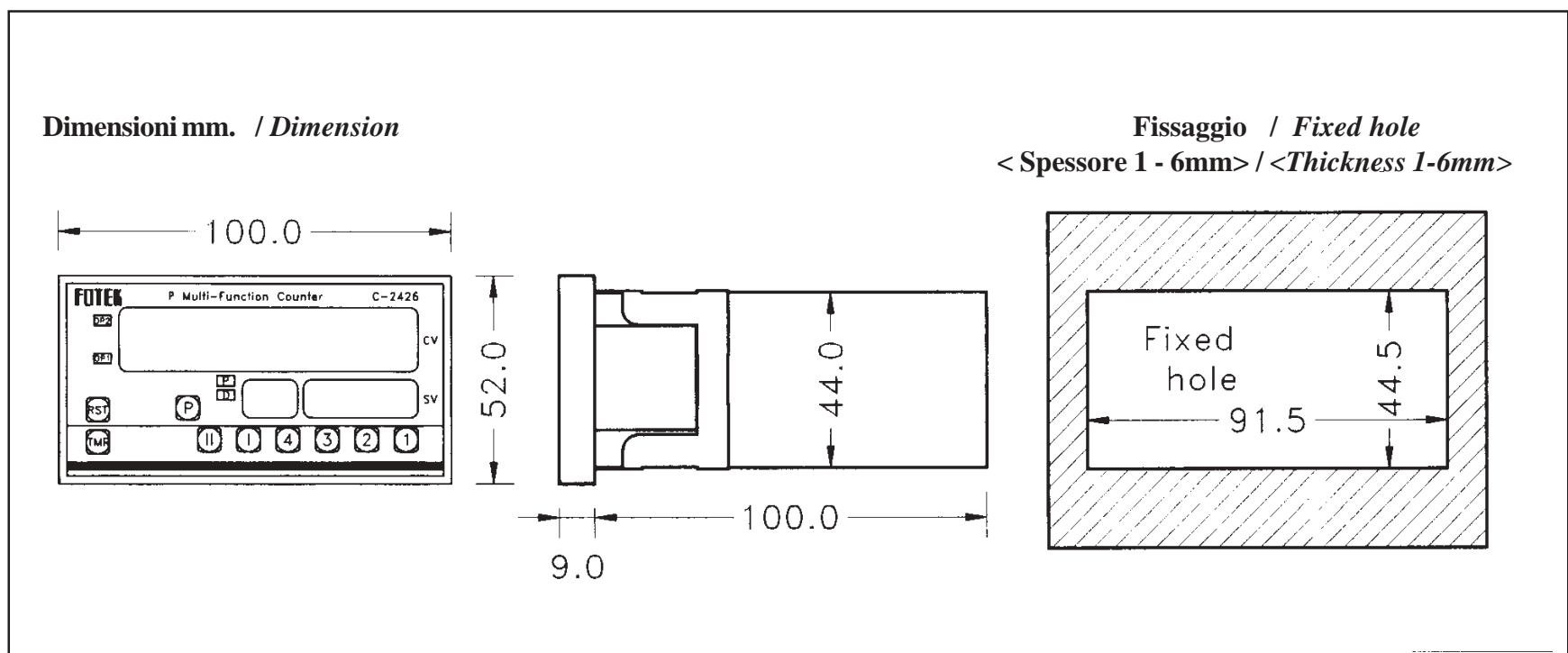
Circuito di interfaccia / Interface circuit



Connessioni / Connection diagram



Dimensioni e fissaggio / Dimension and fixed hole



**■ Impostazione del divisore o moltiplicatore**

Divisore : SW I - 3 Impostare in posizione OFF < Range : 1 - 9999 >

Moltiplicatore : SW I - 3 Impostare in posizione ON < Range : 0.001 - 9.999 >

Impostare SW I - 1 in posizione ON , il display < SV > visualizzerà il valore del divisore o del moltiplicatore che può essere impostato dal tasto numerico.

Terminata l'impostazione , posizionare SW I - 1 su OFF.

■ *Setting of divisor or multiplier*

Divisor : SWI - 3 set to OFF position . <Range 1-999 >

Multiplier : SWI - 3 set to ON position . < Range 0.001-9.999 >

Set the SWI - 1 to ON position , the display <SV> will display the value of divisor or multiplier which may be set by the numerical key.

After finishing setting, please set SW I - 1 to OFF position.