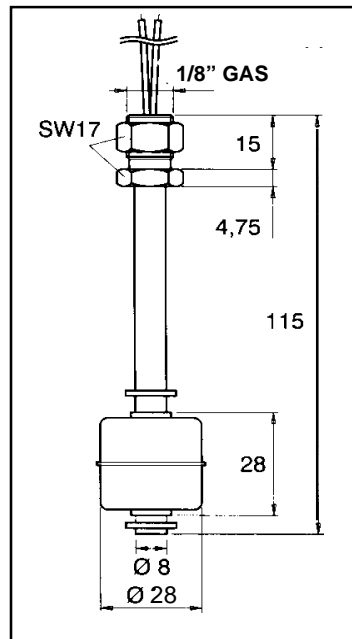


ELETRONICA DUE

Sensore magnetico di livello SLM 28 Magnetic level sensor SLM 28



Corpo in acciaio inox AISI 316.
Idoneo per ambienti corrosivi.
Trova applicazione nelle industrie
chimiche , farmaceutiche,
alimentari.
E' disponibile anche con filettatura
M12x 1,25.

*Stainless steel version AISI 316.
Suitable for aggressive
enviroments.
Application in chemical,
pharmaceutical, food industries.
Also available in M12X1,25 thread.*

MODELLO / MODEL	SLM 28 LT	SLM 28 HT
Diametro del galleggiante / <i>Float diameter</i>	28 mm (altri diam. a richiesta) <i>28 mm (other diam. upon request)</i>	
Peso / <i>Weight</i>	55g	
Peso specifico del liquido / <i>Min liquid specif gravity</i>	0,75 kg / dm ³	
Funzione di uscita / <i>Output function</i>	NA / NO	
Contenitore / <i>Case</i>	Acciaio inossidabile AISI 316 e/o ottone nichelato <i>AISI 316 stainless steel and / or nickel brass</i>	
Grado di protezione / <i>Protection degree</i>	IP 68 (Uscita cavo / <i> cable output</i> IP 67)	
Temperatura di funzionamento / <i>Operating temperature</i>	-20° +120°C	-10° +200°C
Collegamento di uscita / <i>Output connection</i>	Cavo / <i>Cable</i> (XLPE, AWG 22, L=0,6m)	

CONTATTI / CONTACTS	Normalmente aperto / <i>Normally open</i>
Tensione di commutazione massima / <i>Max switching voltage</i>	240 Vac , 200Vdc
Corrente di commutazione massima / <i>Max switching current</i>	0,5 A
Potenza di commutazione massima / <i>Max switching power</i>	50 VA

Montaggio : Il sensore di livello deve essere montato in posizione verticale . Il galleggiante deve distare dalle superfici ferrose (pareti, serbatoi ecc) almeno 40mm.

Assembling : *The level sensor must be assembled in vertical position. Keep the float at the minimum distance of 40 mm. from ferrous surfaces (walls, tanks, etc).*