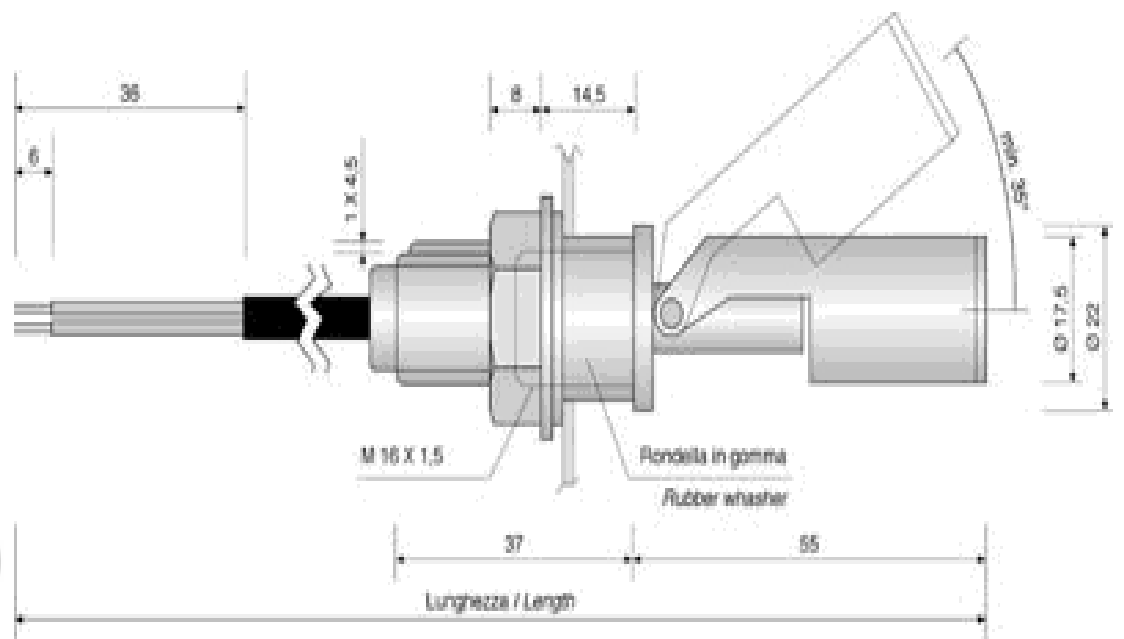



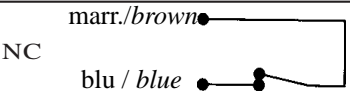
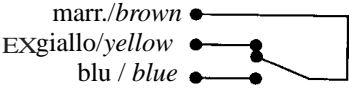
EPL201 SERIE / SERIES

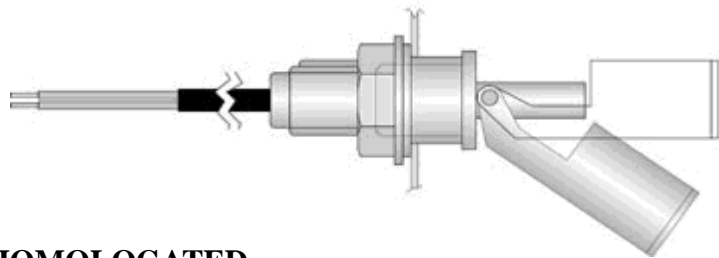
Interruttore di livello orizzontale con cavo
Horizontal float switch with cable

Corpo in laestra colore nero
Laestra body black colour

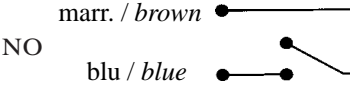
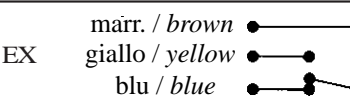


 **OMOLOGATO / HOMOLOGATED**
Reg.-Nr.6053

| Schema di collegamento Connection scheme | Corpo Body | CONTATTO / CONTACT | | | | CAVO / CABLE | | | | Note Notes |
|---|-----------------|---------------------|--------------------------|-----------------------|------------------------------|---------------|----------------------|---|---------------------------------|---------------|
| | Serie Series | Contatto Contact | Tensione Voltage V | Potenza Power W | Corrente Current A=W/V | Cavo Cable | Diametro Diameter | Conduttori Conductors mm ² | Caratteristiche Features | |
|  | EPL 201 | 1V | 250 | 50 | 1 | DA | 5 | 0,5 | bipolare nero / black bipolar | IP68 |
| NON OMOLOGATO / NOT HOMOLOGATED | | | | | | | | | | |
|  | EPL 201 | 1S | 175 | 10 | 0,5 | TA | 5 | 0,5 | tripolare nero / black tripolar | |



 **OMOLOGATO / HOMOLOGATED**
Reg.-Nr.6053

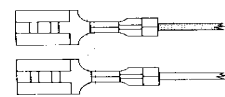
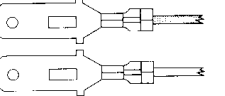
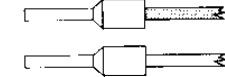
| Schema di collegamento Connection scheme | Corpo Body | CONTATTO / CONTACT | | | | CAVO / CABLE | | | | Note Notes |
|---|-----------------|---------------------|--------------------------|-----------------------|------------------------------|---------------|----------------------|---|---------------------------------|---------------|
| | Serie Series | Contatto Contact | Tensione Voltage V | Potenza Power W | Corrente Current A=W/V | Cavo Cable | Diametro Diameter | Conduttori Conductors mm ² | Caratteristiche Features | |
|  | EPL 201 | 1V | 250 | 50 | 1 | DA | 5 | 0,5 | bipolare nero / black bipolar | IP68 |
| NON OMOLOGATO / NOT HOMOLOGATED | | | | | | | | | | |
|  | EPL 201 | 1S | 175 | 10 | 0,5 | TA | 5 | 0,5 | tripolare nero / black tripolar | |

Come ordinare / How to order :

EPL201 1B DA 0 200
 Lunghezza (max 500cm.) / Length (max 500cm.)
 Caratteristiche speciali / Special features
 Tipo cavo / Cable type
 Tipo contatto / Contact type
 Serie / Series

| Caratteristiche tecniche / Technical features | |
|---|----------------|
| Vite meccanica / Mechanical screw | 300.000 |
| Frequenza di manovra / Operation frequency | 10 imp. / min. |
| Ripetibilità / Accuracy | 0.1 mm |
| Resistenza agli urti / Impact resistance | 50 gr. |
| Resistenza alle vibrazioni / Vibration resistance | 35 gr. |
| Temperatura di esercizio / Working temperature | +5 +90 |

Caratteristiche speciali
Special features

| |
|---|
| 0 = Standard (come disegno) Standard (like draw) |
| F = Faston femmina 6.3 con coprifaston Receptacle faston 6.3 with insulated support |
|  |
| H = Faston maschio 6.3 x 0.8 Tabs faston 6.3 x 0.8 |
|  |
| P = Puntali / Connectors |
|  |