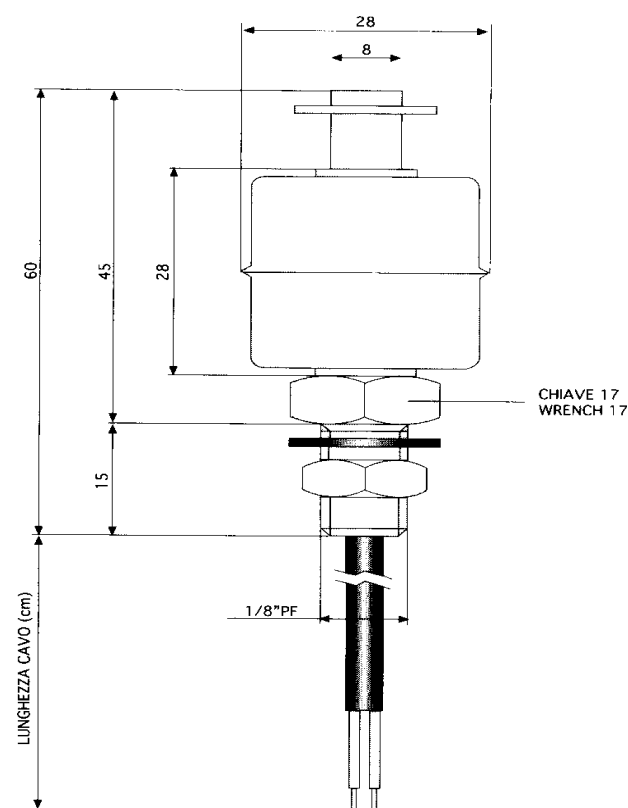


EPL161/3 SERIE / SERIES

Interruttore di livello verticale con cavo
Vertical float switch with cable

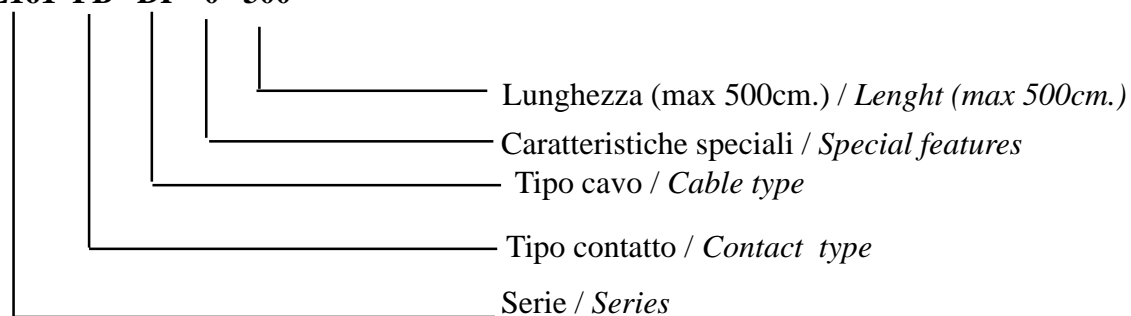
Corpo in acciaio inox SUS304
 INOX SUS304 body



Schema di collegamento Connection scheme	Corpo Body	CONTATTO / CONTACT				CAVO / CABLE				
	Serie Series	Contatto Contact	Tensione Voltage V	Potenza Power W	Corrente Current A=W/V	Materiale Material	Cavo Cable	Diametro Diameter	Conduttori Conductors mm ²	Caratteristiche Features
marr./brown NO blu/blue	EPL 161	FB	240 AC 200 DC	50	Commutabile Switching Termica Carry 0,5 1,0	PVC	DP	5	0,5	bipolare bipolar
marr./brown NC blu/blue	EPL 163	FB	240 AC 200 DC	50	Commutabile Switching Termica Carry 0,5 1,0	PVC	DP	5	0,5	bipolare bipolar

Come ordinare / How to order :

EPL161 FB DP 0 300



Caratteristiche tecniche Technical features	
Vite meccanica / Mechanical screw	300.000 cicli
Frequenza di manovra / Operation frequency	10 cicli. / min.
Precisione max di esercizio / Max operating pressure	1 bar
Grado di protezione / IP protection	IP68
Temperatura di esercizio / Working temperature	-10° +120°
Diametro foro / Hole diameter	10mm

CARATTERISTICHE SPECIALI (a richiesta)
SPECIAL FEATURES (on request)

Materiale corpo : SUS316
 Body material : SUS316

Tipo di cavo : 2 x AWG22 Materiale: PVC
 Cable type : 2 x AWG22 Material : PVC

Materiale cavo : Silicene (Temp. max 200°C)
 Cable material : Silicon (max temp. 200°C)