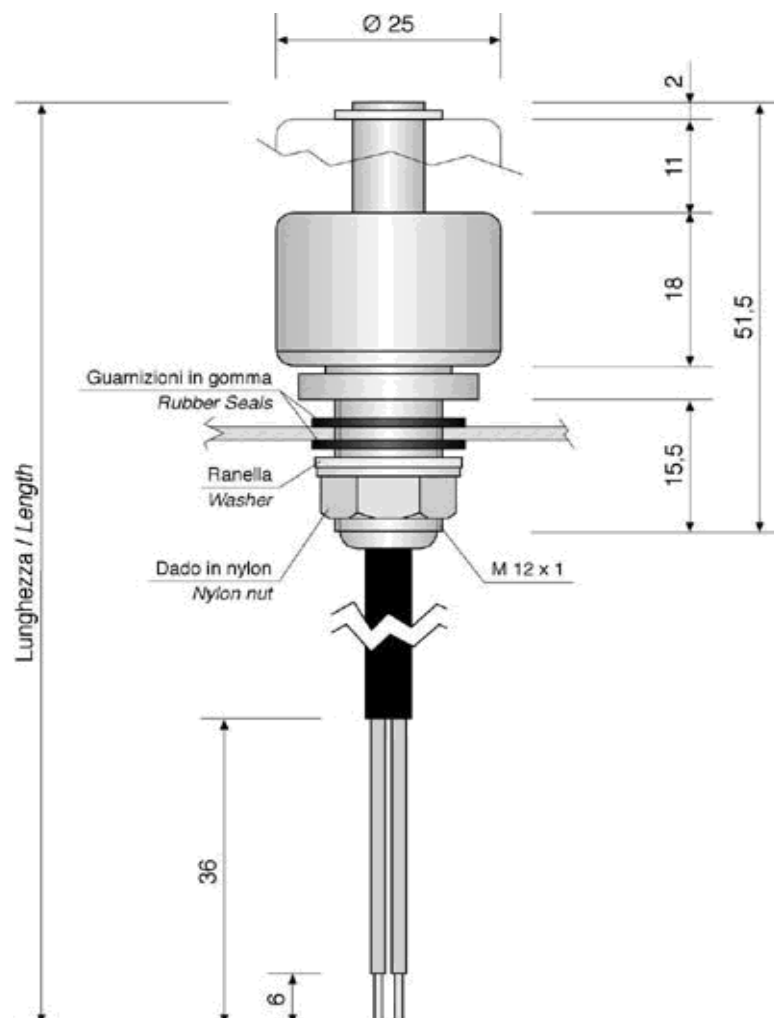


EPL101/3/5 SERIE / SERIES

Interruttore di livello a galleggiante verticale con cavo
Verticale float switch with cable

Corpo in laestra colore nero
Laestra body black colour

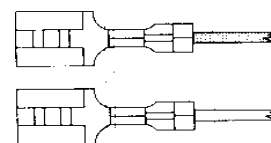


Schema di collegamento <i>Connection scheme</i>	CORPO <i>BODY</i>					CAVO / <i>CABLE</i>					Note <i>Notes</i>
	Serie <i>Series</i>	Contatto <i>Contact</i>	Tensione <i>Voltage</i> V	Potenza <i>Power</i> W	Corrente <i>Current</i> A=W/V	Cavo <i>Cable</i>	Diametro <i>Diameter</i>	Conduttori <i>Conductors</i> mm ²	Caratteristiche <i>Features</i>		
NO marr. / brown blu / blue	EPL 101	1V	250	50	1	DA	5	0,5	bipolare nero / <i>black bipolar</i>	IP 68	
NC marr. / brown blu / blue	EPL 103	1V	250	50	1	DA	5	0,5	bipolare nero / <i>black bipolar</i>	IP 68	
EX marr. / brown giallo / yellow blu / blue	EPL 105	1S	175	10	0,5	TA	5	0,5	tripolare nero / <i>black tripolar</i>		

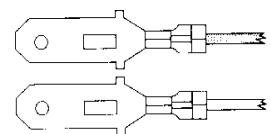
Caratteristiche speciali *Special features*

0= Standard (come disegno)
Standard (like draw)

F= Faston femmina 6.3 con coprifaston
Receptable faston 6.3 with insulated support

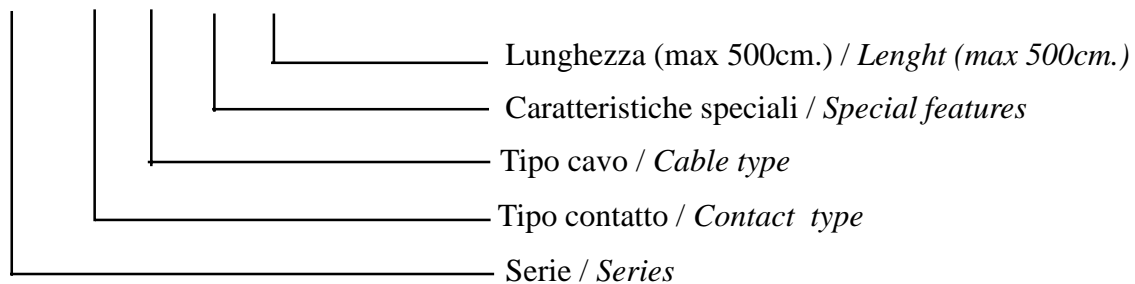


H= Faston maschio 6.3 x 0.8
Tabs faston 6.3 x 0.8



Come ordinare / *How to order* :

EPL101 1V DA 0 200



Caratteristiche tecniche / *Technical features*

Vite meccanica <i>Mechanical screw</i>	300.000	Resistenza agli urti <i>Impact resistance</i>	50 gr.
Frequenza di manovra <i>Operation frequency</i>	10 imp. /min.	Resistenza alle vibrazioni <i>Vibration resistance</i>	35 gr.
Ripetibilità <i>Accuracy</i>	0.1 mm	Temperatura di esercizio <i>Working temperature</i>	+5 +90