

EPE550 SERIE / SERIES

Sensore magnetico rettangolare M 37 x 16
Rectangular Magnetic sensor M 37 x 16

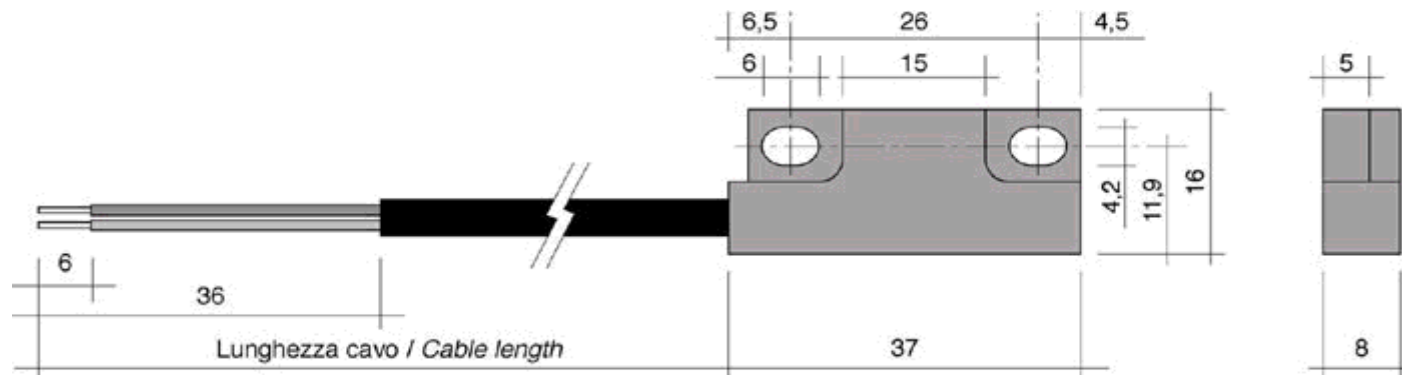


Corpo sensore in nylon vetro autoestinguente
Uninflammable nylon glass body sensor black colour



CONTATTO / CONTACT					CAVO / CABLE			
Collegamento <i>Connection</i>	Contatto <i>Contact</i>	Tensione <i>Voltage</i> V	Potenza <i>Power</i> W	Corrente <i>Current</i> A=W/V	Cavo <i>Cable</i>	Diametro <i>Diameter</i>	Conduttori <i>Conductors</i> mm ²	Caratteristiche <i>Features</i>
NO	1A	200	10	0,5	DA	5	0,5	bipolare nero / <i>black bipolar</i>
NO	1B	250	50	1	DA	5	0,5	bipolare nero / <i>black bipolar</i>
NC	1M	175	10	0,5	DA	5	0,5	bipolare nero / <i>black bipolar</i>
SCAMBIO / <i>EXC.</i>	1S	175	10	0,5	TE	5	0,5	tripolare nero / <i>black tripolar</i>
s NO+NO	2P	200	10	0,5	BF	5	0,5	bipolare grigio/ <i>grey bipolar</i>
s NC+NC	2T	175	10	0,5	BF	5	0,5	bipolare grigio/ <i>grey bipolar</i>

OMOLOGATO / HOMOLOGATE					CAVO / CABLE			
Collegamento <i>Connection</i>	Contatto <i>Contact</i>	Tensione <i>Voltage</i> V	Potenza <i>Power</i> W	Corrente <i>Current</i> A=W/V	Cavo <i>Cable</i>	Diametro <i>Diameter</i>	Conduttori <i>Conductors</i> mm ²	Caratteristiche <i>Features</i>
NO	1V	250	10	0,04	DA	5	0,5	bipolare nero / <i>black bipolar</i>



Caratteristiche speciali *Special features*

Collegamenti / *Connection*

NO	marr. / <i>brown</i> blu / <i>blue</i>	
NC	marr. / <i>brown</i> blu / <i>blue</i>	
SCAMBIO EXC.	giallo / <i>yellow</i> blu / <i>blue</i> marr. / <i>brown</i>	
s NO+NO	marr. / <i>brown</i> blu / <i>blue</i>	
s NC+NC	marr. / <i>brown</i> blu / <i>blue</i>	

Caratteristiche tecniche <i>Technical features</i>	
Vite meccanica <i>Mechanical screw</i>	100.000.000
Frequenza di manovra <i>Operation frequency</i>	250 imp. / sec.
Ripetibilità <i>Accuracy</i>	0.1 mm
Resistenza agli urti <i>Impact resistance</i>	50 gr.
Resistenza alle vibrazioni <i>Vibration resistance</i>	35 gr.
Temperatura di esercizio <i>Working temperature</i>	-20 + 60

0= Standard (come disegno)
Standard (like draw)

F= Faston femmina 6.3 con coprifaston
Receptable faston 6.3 with insulated support

H= Faston maschio 6.3 x 0.8
Tabs faston 6.3 x 0.8

P=Puntali
Connectors

T= Temperatura di esercizio -30 +120
Working temperature -30 +120

Come ordinare / *How to order*

EPE550 1A DA 0 146

