

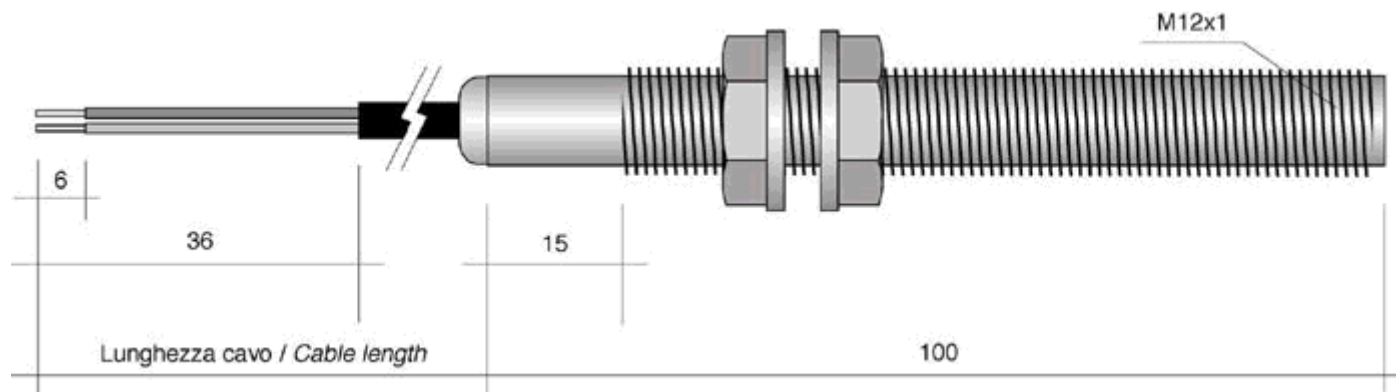
EPC191 / 3 / 5 / 7 SERIE / SERIES

Sensore magnetico filtettato M 12x 1
Threaded magnetic sensor M 12x1

Corpo sensore in nylon vetro autoestinguente
Nickel-brass body sensor



Serie Series	Colore Colour	CONTATTO / CONTACT					CAVO / CABLE			
		Collegamento Connection	Contatto Contact	Tensione Voltage V	Potenza Power W	Corrente Current A=W/V	Cavo Cable	Diametro Diameter	Conduttori Conductors mm ²	Caratteristiche Features
C191	nero/black	NO	1A	200	10	0,5	MA	6	0,75	bipolare nero / black bipolar
C191	nero/black	NO	1F	250	50	1	MA	6	0,75	bipolare nero / black bipolar
C191	nero/black	NO	1L	250	100	3	MA	6	0,75	bipolare nero / black bipolar
C193	nero/black	NC	1M	175	10	0,5	MA	6	0,75	bipolare nero / black bipolar
C193	nero/black	NC	1N	250	60	3	MA	6	0,75	bipolare nero / black bipolar
C193	nero/black	NC	1P	250	100	3	MA	6	0,75	bipolare nero / black bipolar
C195	nero/black	SCAMBIO / EXC.	1T	250	60	3	UA	6	0,75	tripolare nero / black tripolar
C197	grigio/grey	BIST. / BIST.	BC	250	100	3	FA	6	0,75	bipolare grigio / grey bipolar



Collegamenti / Connection

NO	marr./ brown blu / blue	
NC	marr./ brown blu / blue	
SCAMBIO EXC.	giallo/yellow blu / blue marr./ brown	
BISTABILE BISTABLE	marr./ brown blu / blue	

Caratteristiche tecniche Technical features	
Vite meccanica Mechanical screw	100.000.000
Frequenza di manovra Operation frequency	250 imp. / sec.
Ripetibilità Accuracy	0.1 mm
Resistenza agli urti Impact resistance	50 gr.
Resistenza alle vibrazioni Vibration resistance	35 gr.
Temperatura di esercizio Working temperature	-20 + 60

Caratteristiche speciali Special features

- 0**= Standard (come disegno)
Standard (like draw)
- F**= Faston femmina 6.3 con coprifaston
Receptacle faston 6.3 with insulated support
-
- H**= Faston maschio 6.3 x 0.8
Tabs faston 6.3 x 0.8
-
- P**=Puntali
Connectors
-
- T**= Temperatura di esercizio -30 +120
Working temperature -30 +120

Come ordinare / How to order

