

ELETRONICA DUE

RPS -150A

Caratteristiche

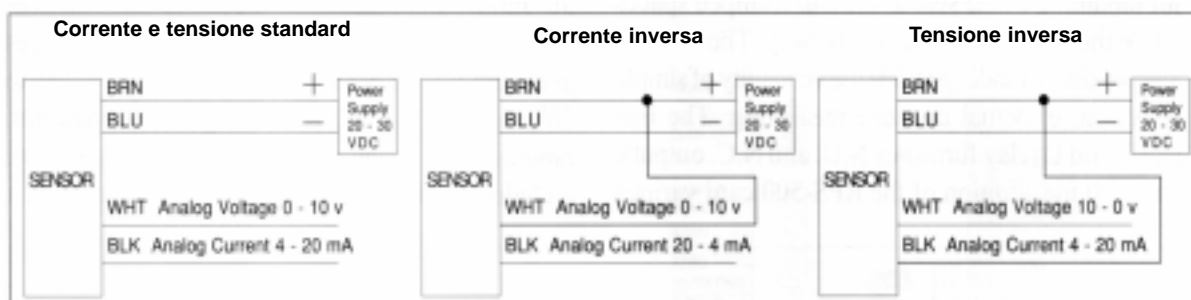
- Controllo zero e span
- Range da 5 a 100cm. e da 25 a 200cm.
- Led indicatore di stato
- Uscita analogica in tensione e corrente
- Due uscite selezionabili con uscita analogica crescente e decrescente
- Protezione al corto circuito ed all'inversione di polarità



Caratteristiche tecniche

Range	Regolabile da 5 a 100cm Regolabile da 25 a 200cm
Alimentazione	20 - 30 VDC con protezione all'inversione di polarità
Corrente assorbita	50mA
Temperatura ambiente	0°C - 60°C
Umidità	0% - 95% senza condensa
Custodia	PVC
Uscite	Uscita analogica di corrente 4-20mA (crescente o decrescente) Uscita analogica in tensione 0-10V(crescente o decrescente) Protezione al corto circuito
Frequenza del trasduttore	38.5 KHz
Tempo di risposta	da 5 a 100cm da 25 a 200cm 22mS 52mS

Collegamenti



Dimensioni

