

## SOFT – STARTER e FRENO VersiComb II VC II 400-5.5 ... 11

### Caratteristiche :

- soft - starter con controllo su due fasi
- relè di bypass integrato
- riduzione del picco di corrente all'avviamento
- frenatura in corrente continua
- contattore del freno integrato
- rilevazione dell'arresto del motore integrato
- tempo di decelerazione monitorato
- controllo a microprocessore
- adatto per tutti i motori asincroni
- relè di bypass integrato
- montaggio su guida DIN
- corrispondente alle norme di legge vigenti
- grado di protezione IP20

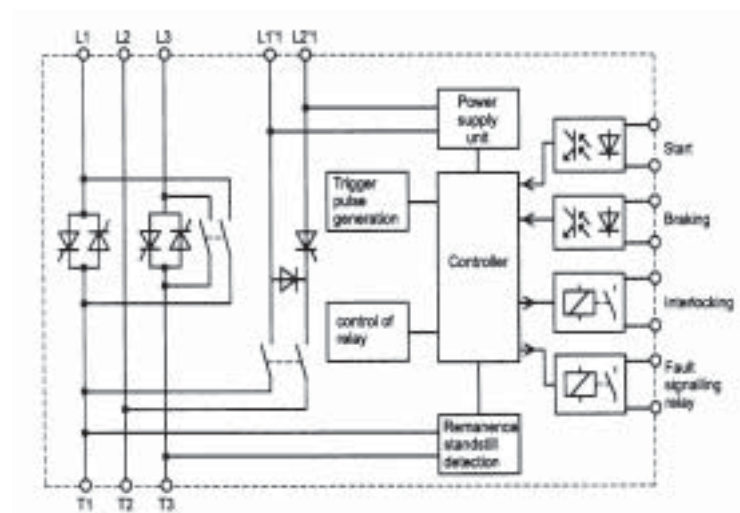


### Applicazioni :

- macchine per il legno
- macchine centrifughe
- trasmissioni a cinghia
- nastri trasportatori
- macchine centrifughe con grande inerzia

### Funzioni :

- Contatto libero in ingresso per il soft start
- Contatto libero in ingresso per la frenatura
- Corrente di frenatura limitata alla corrente nominale
- Rilevazione dell'arresto
- 3 parametri regolabili, coppia di spunto, tempo di accelerazione, corrente di frenatura
- contatto del motore per l'interblocco durante la frenatura

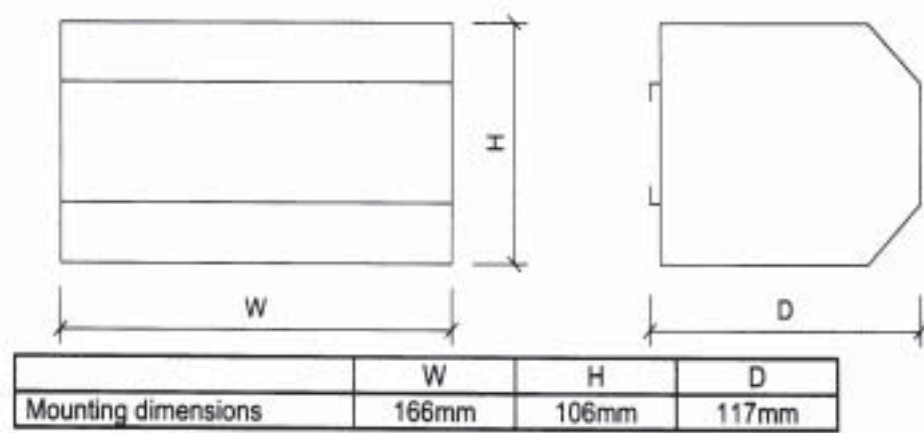


### Opzioni :

- Tensione speciale fino a 575 V
- Ampio range di tensione dovuto all'alimentazione di 24Vac o 230Vac

Dati tecnici	VersiComb II		
	VC II 400-5.5	VC II 400-7.5	VC II 400-11
Tensione motore	400V $\pm$ 10% 50/60Hz		
Corrente nominale – Partenza	12A	15A	25A
Corrente nominale – Frenatura	25A	40A	55A
Potenza del motore 400V	5,5KW	7,5KW	11KW
Carico min. del motore	40% della corrente nominale		
Coppia di spunto	00 ... 80 %		
Tempo di accelerazione	0.5 ... 16s		
Max tempo di frenatura	10s		
Ritardo per evitare la tensione residua del motore (msec.)	Ottimizzazione automatica 100 ... 1500ms		
Contatto di uscita	6A / 250VAC		
Cavi di connessione	1.5mm <sup>2</sup>	2.5mm <sup>2</sup>	4mm <sup>2</sup>
Fusibile ultrarapido – (esterno)-Partenza	35A	80A	125A
Fusibile extrarapido – (esterno)-Frenatura	25A	40A	60A
Temperatura ambiente/magazzino	0° C ... 45° C / -25° C ... 75° C		
Peso	1.5 kg.		

## Dimensioni



## Connessioni

