

## SOFT - STARTER SAS 3... 11 SAS 11 PUST , 22 PUST

### Caratteristiche :

- soft - starter con controllo di una sola fase
- doppia tensione 400V e 230V di rete
- morsetto di distribuzione adatto per connessioni multiple
- relè di bypass integrato
- non necessita del collegamento del neutro
- montaggio semplice
- corrispondente alle norme di legge vigenti
- tensione speciale fino 640 V
- Adatto anche per applicazioni monofasi
- grado di protezione IP20 (SAS 3...SAS 11)  
grado di protezione IP00 (SAS 11 PUST , SAS 22PUST)



### Applicazioni :

- macchine per l'imballaggio
- serrande avvolgibili
- trasmissioni a cinghia
- nastri trasportatori
- ascensori e montacarichi



### Funzioni :

- soft - start
- 2 parametri regolabili, coppia di spunto, tempo di avviamento
- contatto di controllo per il cambio poli del motore

Dati tecnici	SAS					
	3	5,5	7,5	11	11 PUST	22 PUST
Tensione linea e motore X1-X2 cortocircuitati	160 ... 240V ± 10%				400V ±15% 50Hz	
Tensione linea e motore X1-X2 non cortocircuitati	380 ... 480 V ± 10%					
Corrente nominale	6,5A	12A	16A	25A	25A	45A
Frequenza	50/60Hz				50Hz	
Potenza del motore 230V	1,5KW	3KW	4KW	5,5KW		
Potenza del motore 400V	3KW	5,5KW	7,5KW	11KW	11KW	22KW
Coppia di spunto	0 ... 50 %					
Tempo di avviamento	0.5 ... 5s					
Tempo di reset	200ms					
Max freq. di operazioni	100/h	80/h	50/h	30/h	120/h	60/h
Temperatura ambiente/magazzino	0° C ... 45°C / -25° C ... 75° C					
Peso	0.3Kg	0.3Kg	0.5Kg	0.5Kg	2.7Kg	3.0Kg

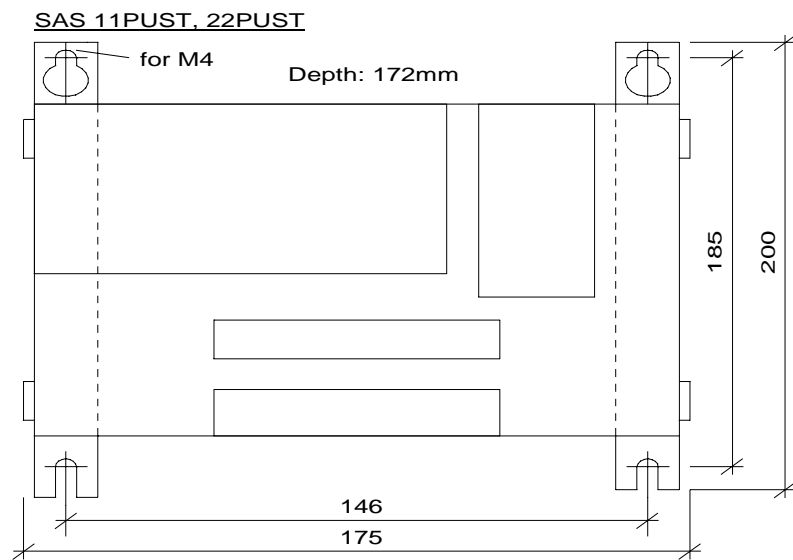
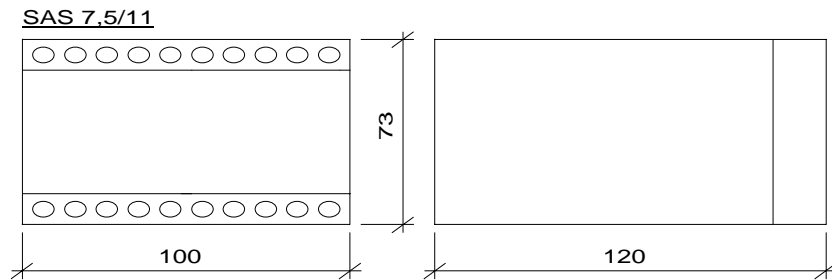
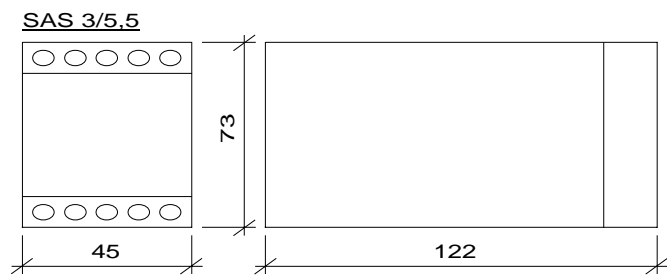
SAS 3 fino SAS 11 : Standard fino 480V

Opzione : Tensione speciale 500V fino 640V (la dimensione non cambia )

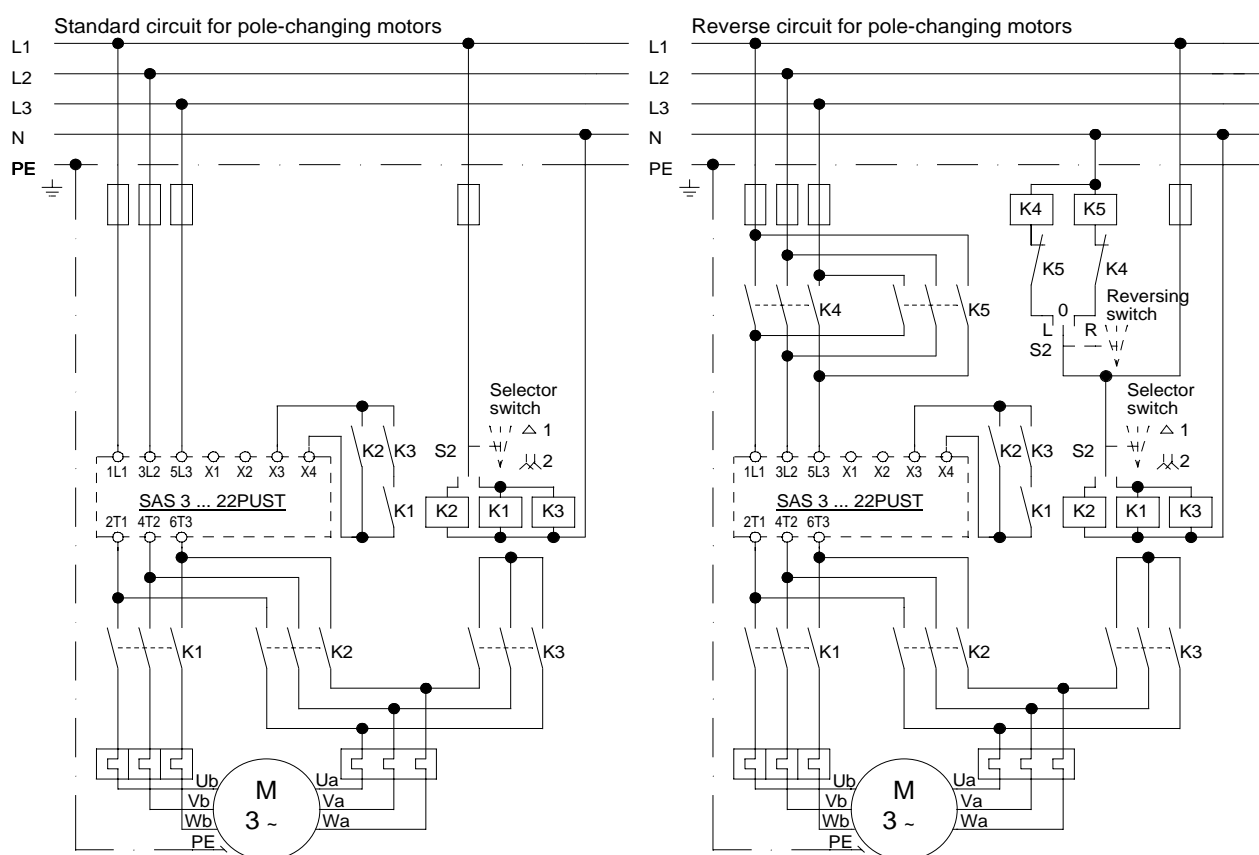
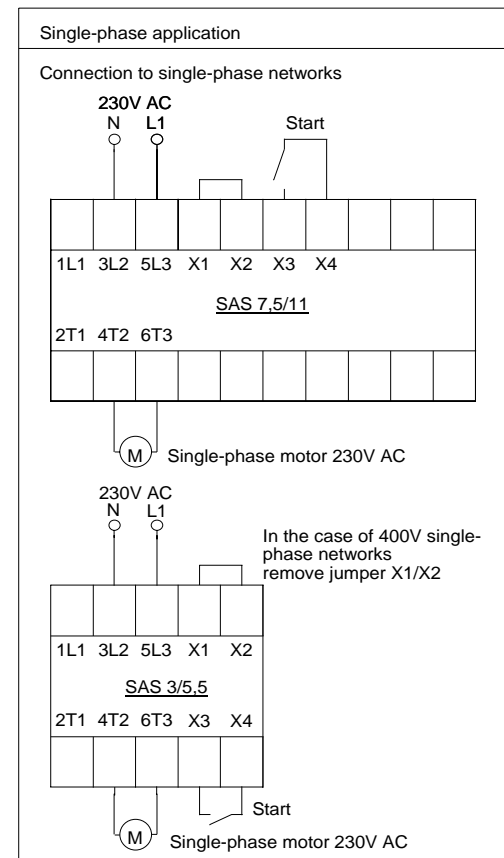
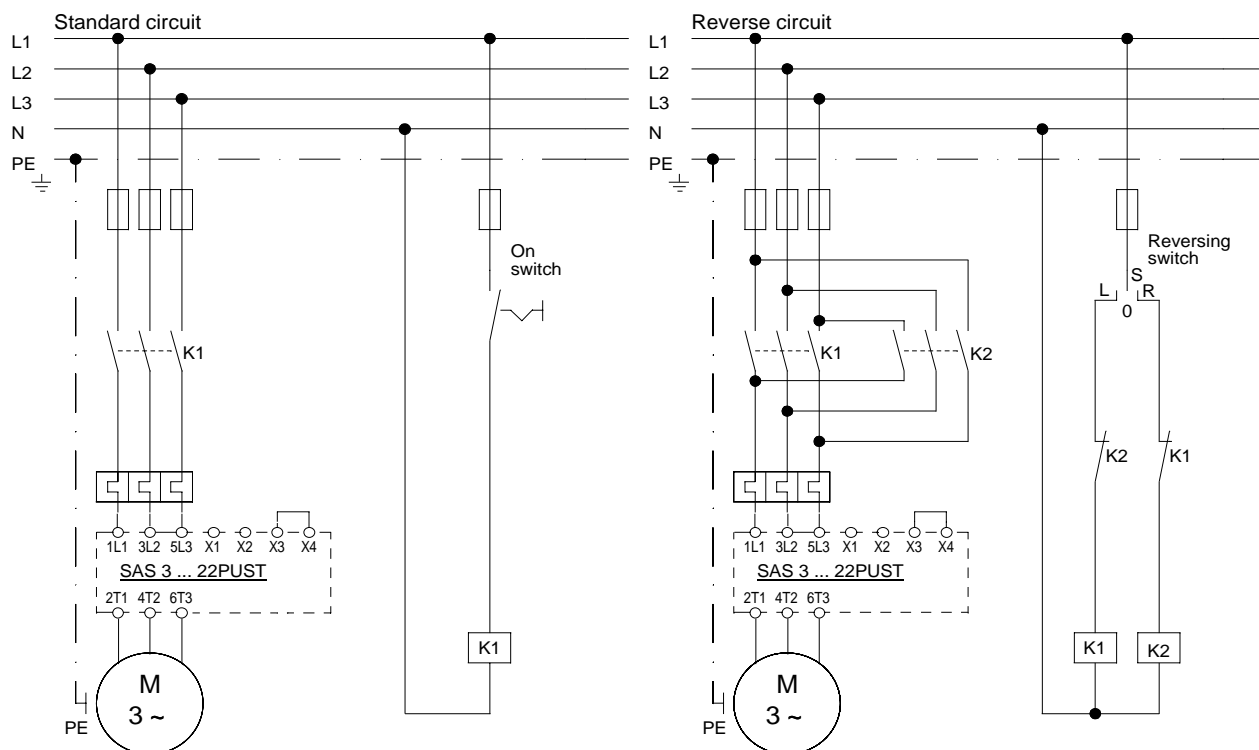
SAS 11 PUST e SAS 22 PUST : Opzione : tensione speciale fino 690V

# ELETRONICA DUE

## Dimensioni



## Connessioni



The terminal destination for SAS 11PUST and SAS 22PUST are like following:

L1 - 1L1  
 L2 - 3L2  
 L3 - 5L3  
 U - 2T1  
 V - 4T2

**COMPATIBILITA' ELETTRONICA**  
 I bassi valori delle interferenze emesse, (entro i limiti delle leggi attualmente in vigore), non escludono la possibilità che dispositivi elettronici (particolarmente sensibili) posti entro un raggio di 10 m dal soft start, possano essere disturbati. Se ciò dovesse accadere si può porre rimedio nel seguente modo:  
 - installare a monte dell'apparecchiatura un filtro appropriato  
 - inserire sull'alimentazione 3 (2) induttanze (3Mh)  
 - applicare in parallelo 3 (2) condensatori da 0,15uF sui terminali di ingresso del soft start.

By jumpering the contacts X1/X2 devices SAS 3, SAS 5.5, SAS 7.5 and SAS 11 can also be used for 220/240V networks. (no at SAS 11PUST and SAS 22PUST).