

SOFT - STARTER DUOSTART 1.5 ... 22

Caratteristiche :

- soft - starter con controllo di due fasi
- montaggio semplice
- corrispondente alle norme vigenti
- non necessita del collegamento del neutro
- parametrizzazione con tre potenziometri
- economico, sostituito per contatti stella/triangolo
- montaggio su guida DIN
- riduzione del picco massimo di corrente durante l'accelerazione
- compatto, larghezza 45mm o 90mm
- grado di protezione IP20



Applicazione tipiche :

- porte,
- pompe, ventilatori
- macchine per l'imballaggio
- nastri trasportatori



Funzioni :

- soft - start , soft - stop
- contatto libero in ingresso per soft -start e soft - stop
- 3 parametri separati regolabili coppia di spunto, tempo di accelerazione e decelerazione
- controllo (partenza/arresto) con contatto o tensione 10- 42 VDC

Opzioni :

- DUOSTART ... M
 contatto libero in uscita per lo "status" operativo
- DUOSTART ... S
 controllo (partenza e arresto) con tensione 10-42VDC
- alimentazione esterna 24V (possibilità di una vasta gamma di tensione)

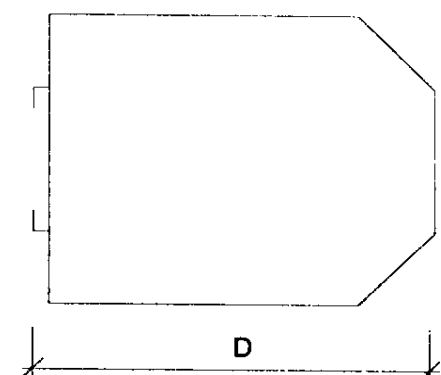
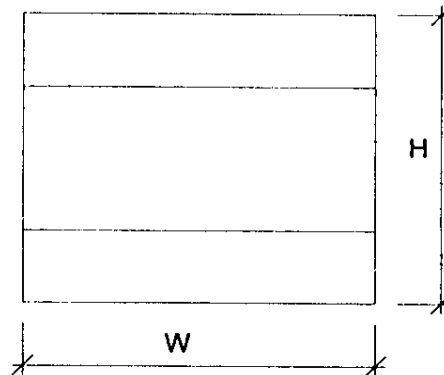
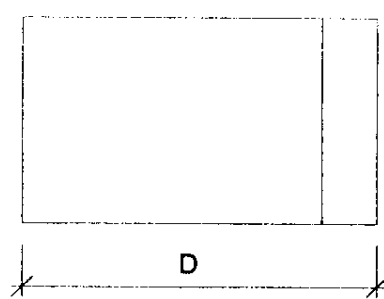
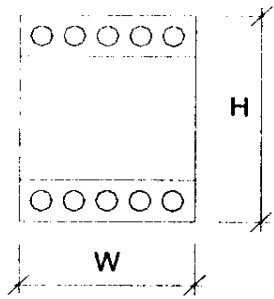
Dati tecnici	DUOSTART					
	1.5	3	5.5	7.5	11	22
Tensione linea e motore	400 V ±10% 50/60Hz					
Corrente nominale	3.5A	6.5A	12A	15A	25A	45A
Potenza del motore a 400V	1.5KW	3KW	5.5KW	7.5KW	11KW	22KW
Coppia di spunto	0 ... 80%					
Tempo di accelerazione	0.5 ... 12s					
Tempo di decelerazione	0.5 ... 12s					
Tempo di reset	200ms					
Max freq. di operazioni	90/h	60/h	30/h	60/h	30/h	20/h
Cavo non volante metallico	2 x 2.5 mm ² 2 x 2.5 mm ²	2 x 2.5 mm ² 2 x 2.5 mm ²	2 x 2.5 mm ² 2 x 2.5 mm ²	2 x 2.5 mm ² 2 x 2.5 mm ²	2 x 2.5 mm ² 2 x 2.5 mm ²	2 x 2.5 mm ² 2 x 2.5 mm ²
Fusibile esterno extrarapido	16A	25A	35A	50A	125A	160A
Temperatura ambiente/stock	0 °C ... 45 ° C / -25 ° C ... 75 ° C					
Peso	0.4Kg	0.4Kg	0.4Kg	0.8Kg	0.8Kg	1,6Kg
Tensione speciale	230V	230V 480V	230V 480V	230V 480V	230V 480V	230V 480V

ELETRONICA DUE

Dimensioni

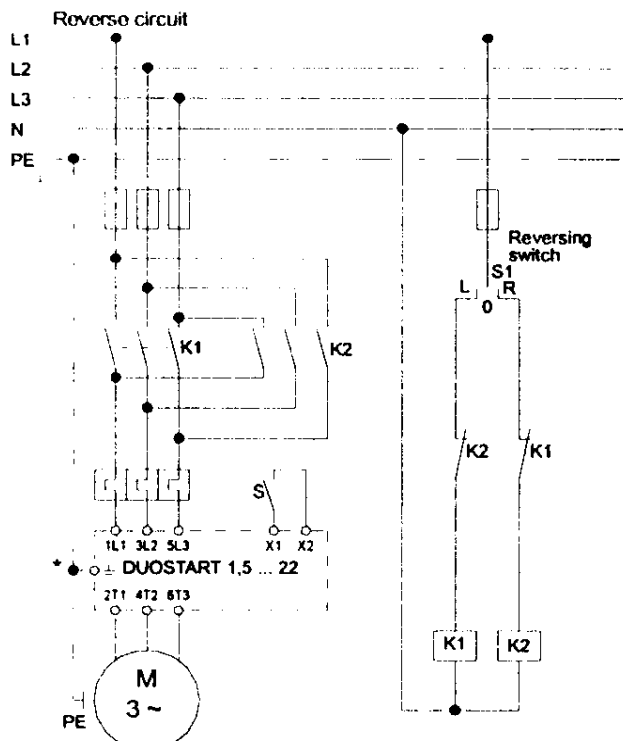
DUOSTART 1.5 ... 5.5

DUOSTART 7.5 / 11 / 22



Mounting dimensions	W	H	D
DUOSTART 1.5 ... 5.5	45mm	73mm	122mm
DUOSTART 7.5 / 11	90mm	105mm	105mm
DUOSTART 22	165mm	105mm	105mm

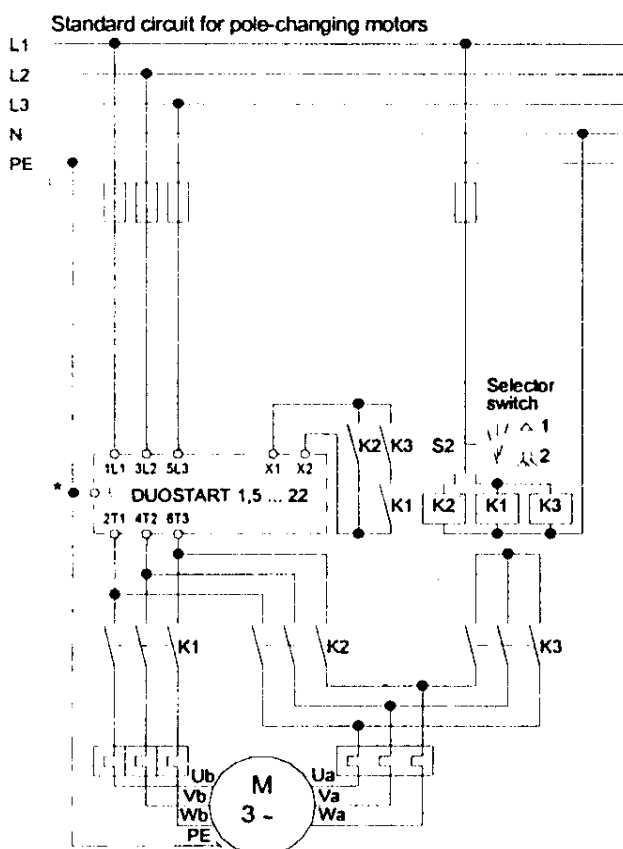
Connessioni



COMPATIBILITA' ELETTROMAGNETICA
 I bassi valori delle interferenze emesse, (entro i limiti delle leggi attualmente in vigore), non escludono la possibilità che dispositivi elettronici (particolarmente sensibili) posti entro un raggio di 10 m dal soft start, possano essere disturbati. Se ciò dovesse accadere si può porre rimedio nel seguente modo:

- installare a monte dell'apparecchiatura un filtro appropriato
- inserire sull'alimentazione 3 (2) induttanze (3Mh)
- applicare in parallelo 3 (2) condensatori da 0,15uF sui terminali di ingresso del soft start.

S - closed = soft start; S - open = soft stop



For pole-changing motors trimmer t aus to 0 (left stop)

