

## ENCODERS

### PRECAUZIONI DI UTILIZZO

#### MONTAGGIO MECCANICO

- L'accoppiamento tra l'albero dell'encoder e l'albero dell'organo in movimento deve essere effettuato tramite giunti flessibili. Non utilizzare giunti rigidi e non collegare direttamente l'encoder all'organo in movimento.
- L'encoder deve essere meccanicamente montato e fissato secondo le modalità previste. Non effettuare montaggi diversi da quelli indicati.
- Non sottoporre l'albero dell'encoder a nessun tipo di modifica o lavorazione. Non applicare carichi assiali o radiali impropri.
- Non sottoporre l'encoder a vibrazioni, urti, sollecitazioni meccaniche.
- Non smontare nè aprire l'encoder. Tali operazioni annullano la garanzia sul prodotto.

#### COLLEGAMENTO ELETTRICO

- Alimentare l'encoder secondo le caratteristiche specifiche. Non utilizzare alimentazioni improprie.
- Utilizzare carichi ed elettroniche compatibili.
- Utilizzare sempre cavi schermati, lo schermo deve essere collegato a terra solo dal lato del carico (apparecchiatura).
- Separare il percorso dei cavi dell'encoder dai cavi di potenza, di motori, di teleruttori, di elettrovalvole, di solenoidi etc.

### USAGE WARNINGS

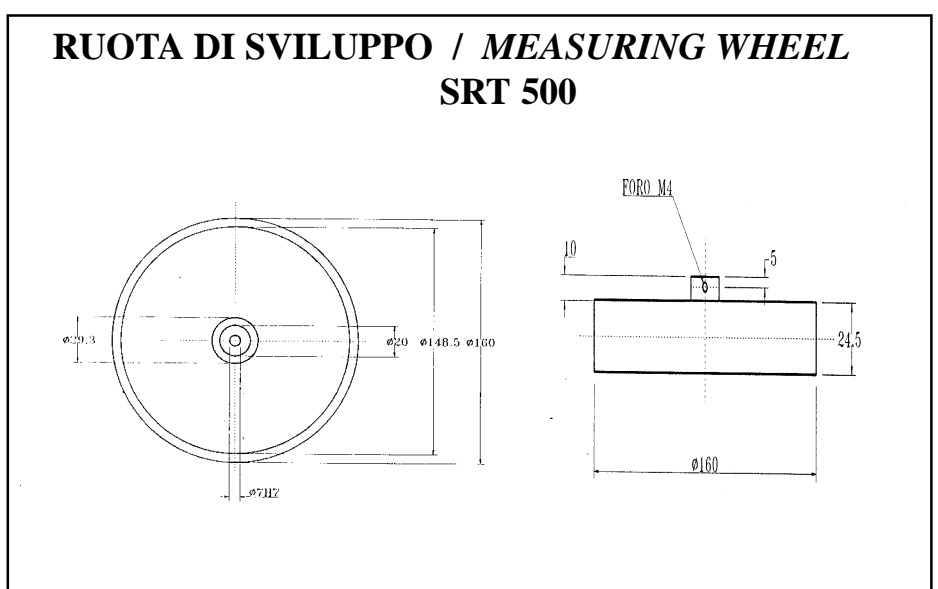
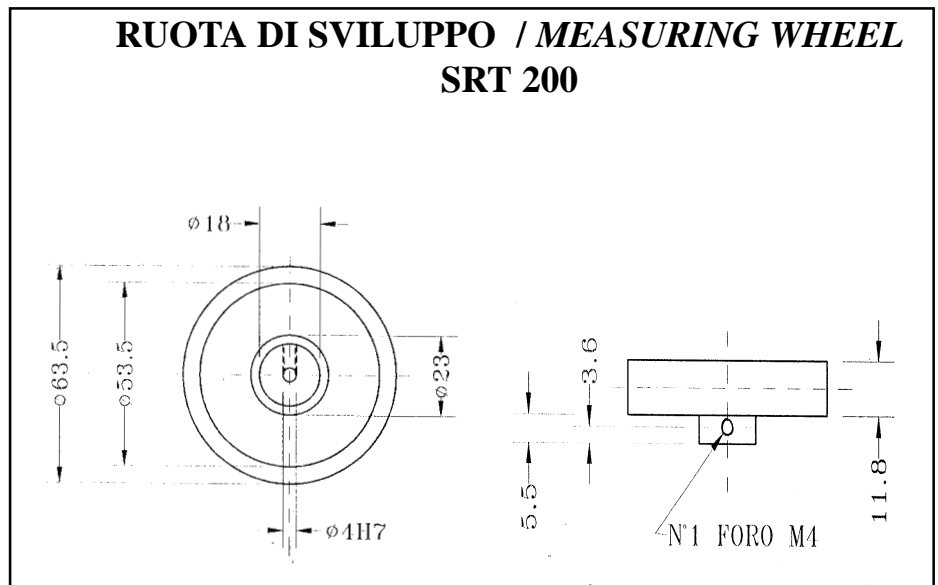
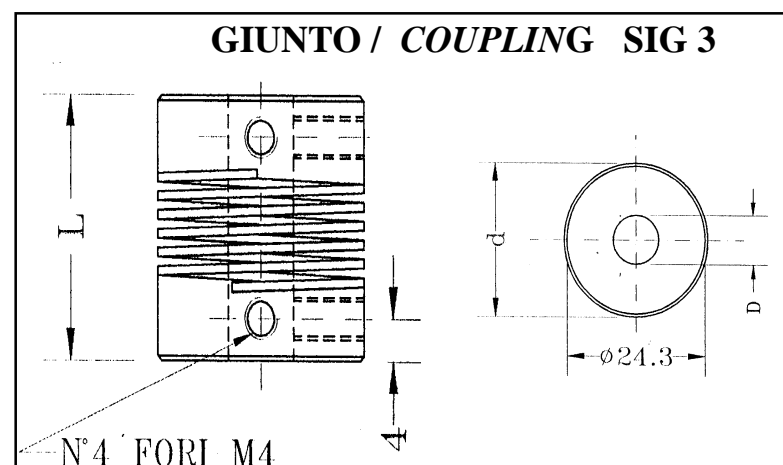
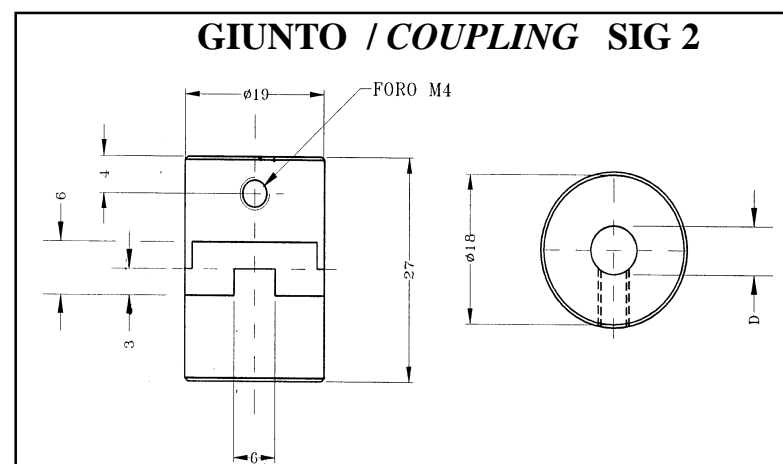
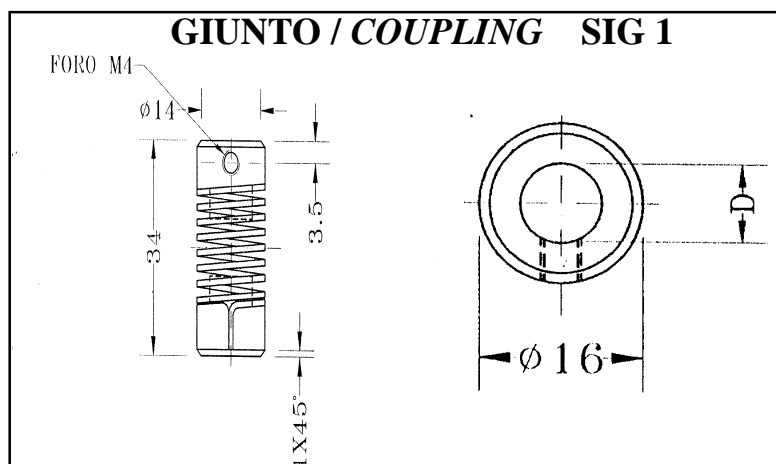
#### MECHANICAL MOUNTING

- The encoder must be linked to the moving parts through a soft coupling. A hard coupling can never be used or a direct link can not be done.
- The installation operations must be executed according to its features. Do not change the mechanical mounting shown.
- Do not modify or work on the shaft of the encoder; do not apply improper axial or radial loads.
- Do not submit the encoder to vibrations, crashes, mechanical pressing.
- Do not open or dismount the encoder. Such operation clears the warranty of the item.

#### ELECTRICAL CONNECTIONS

- Supply the encoder according to its power supply range. Do not use a different voltage range.
- Use suitable loads and electronics stage.
- The use of shielded cable is always recommended. Connect the shield to P.E. on the side of the instruments.
- Keep separated power cables, motors, inverters, contactors, solenoids etc.

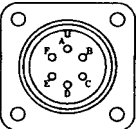
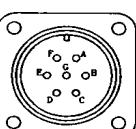
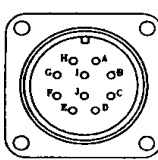
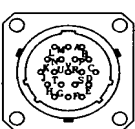
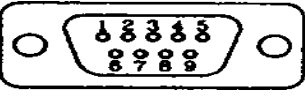
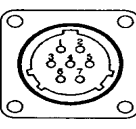
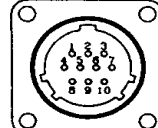
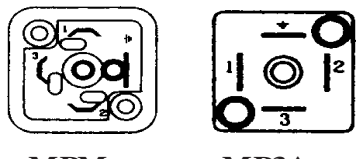
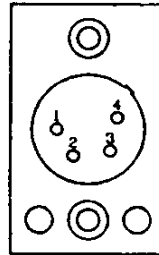


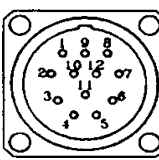
### ACCESSORI / ACCESSORIES



Diam. mm		mm.
D	d	L
6	19	20
8	25.3	25
10	25.3	25

ENCODERS

COLLEGAMENTI / CONNECTIONS

<p><b>M6A / M6R</b> Connettore MIL 6 poli <i>6 poles connector</i></p>  <p>A - CASE B - GND C - +UDC D - OUT A E - OUT B F - OUT Z</p>	<p><b>*MA / MR</b> Connettore MIL 7 poli <i>7 poles connector</i></p>  <p>A - OUT A B - OUT B C - OUT Z D - + VDC E - N.C.(OUT Z) F - GND G - CASE</p> <p>A - OUT A B - OUT B C - OUT A D - + VDC E - OUT B F - GND G - CASE</p>	<p><b>*M1A / M1R</b> Connettore MIL 10 poli <i>10 poles connector</i></p>  <p>A - OUT A B - OUT B C - OUT Z D - + VDC E - + VDC F - GND G - OUT A H - OUT B I - OUT Z J - CASE</p>																																					
<p><b>C1A / C1R</b> Cavo schermato - Encoder assoluti <i>Shielded cable</i></p> <p>MARRONE/BROWN - +VDC BLU/BLUE - GND CALZA/SCREEN - schermo NERO/BLACK - V/D BIANCO/WHITE - BIT 0 GIALLO/YELLOW - BIT 1 ARANCIO/ORANGE - BIT 2 ROSA/PINK - BIT 3 VIOLA/PURPLE - BIT 4 VERDE/GREEN - BIT 5 GRIGIO/GREY - BIT 6 AZZURRO - BIT 7 ROSSO/RED - BIT 9 GIALLO-BIANCO - BIT 10 GIALLO-BLU - BIT 11 YELLOW-WHITE - BIT 11 YELLOW-BLUE - BIT 11</p>	<p><b>*MAA / MAR</b> Connettore MIL 19 poli <i>19 poles connector</i></p>  <p>A - BIT 0 B - BIT 1 C - BIT 2 D - BIT 3 E - BIT 4 F - BIT 5 G - BIT 6 H - BIT 7 J - BIT 8 K - BIT 9 L - BIT 10 M - BIT 11</p> <p>V- +VDC T- GND P - CALZA Screen U- U/S S - P/D</p>	<p><b>*VA / VR</b> Connettore vaschetta DB9 <i>DB9 connector</i></p>  <p>1- GND 2- OUT B 3- OUT A 4- + VDC 5- OUT Z 6- CASE 7- N.C. 8- N.C. 9- N.C.</p> <p>1- OUT A 2- OUT B 3- OUT C 4- CASE 5- +VDC 6- OUT A 7- OUT B 8- OUT Z 9- GND</p>	<p><b>DA / DR - JA/JR</b> Connettore DDK-JAE 7poli <i>DDK-JAE 7poles connector</i></p>  <p>1- GND 2- N.C.( OUT Z) 3- OUT A 4- OUT Z 5- OUT B 6- + VDC 7- CASE</p> <p>1- OUT A 2- OUT B 3- OUT A 4- +VDC 5- OUT B 6- GND 7- CASE</p>																																				
<p><b>D1A / D1R</b> Connettore DDK 10 poli <i>DDK 10 poles connector</i></p>  <p>1- GND 2- OUT A 3- OUT A 4- OUT B 5- OUT B 6- OUT Z 7- + VDC 8- OUT Z 9- CASE 10- CASE</p>	<p><b>MPM / MP3A</b> Connettore 4 poli <i>4 poles connector</i></p>  <p>MPM MP3A</p> <p>3- OUT A 2- + VDC 1- GND CASE</p>	<p><b>CNA / CNR</b> Connettore 4 poli <i>4 poles connector</i></p>  <p>1- +VDC 2- OUT A 3- OUT B 4- GND</p>	<p><b>HCA</b> Connettore 12 poli-maschio senza ghiera <i>12 poles connector-male without ring</i></p>  <p>ISX</p> <p>1- OUT B 2- N.C. 3- OUT Z 4- OUT Z 5- OUT A 6- OUT A 7- N.C. 8- OUT B 9- N.C. 10- GND 11- N.C. 12- +VDC</p> <p>Cablato su 1 mt. di cavo/ <i>Connected with 1 mt. cable</i></p>																																				
<p><b>HMA</b> Connettore 12 poli-Maschio con ghiera <i>12 poles connector-Male with ring</i></p>  <p>IDX</p> <p>1- OUT A 2- OUT A 3- OUT B 4- OUT B 5- OUT Z 6- OUT Z 7- GND 8- +VDC 9- N.C. 10- N.C. 11- N.C. 12- N.C.</p> <p>Cablato su 1 mt. di cavo/ <i>Connected with 1 mt. cable</i></p>	<p><b>HPA / HPR</b> Maschio da pannello <i>Panel male</i></p>  <p>ISX</p> <p>1 - OUT A 2 - N.C. 3- OUT Z 4- OUT Z 5- OUT A 6- OUT A 7- N.C. 8-OUT B 9- N.C. 10- GND 11- N.C. 12- +VDC</p>	<p><b>SIME 58 *CA / CR</b> Cavo schermato <i>Shielded cable</i></p> <table border="0"> <tr> <td>NERO/BLACK</td> <td>- OUT A</td> <td>MARRONE/BROWN</td> <td>- OUT A</td> </tr> <tr> <td>ROSSO/RED</td> <td>- OUT B</td> <td>VERDE/GREEN</td> <td>- OUT B</td> </tr> <tr> <td>BIANCO/WHITE</td> <td>- OUT Z</td> <td>GRIGIO/GREY</td> <td>- OUT Z</td> </tr> <tr> <td>MARRONE/BROWN</td> <td>- + VDC</td> <td>ROSSO/RED</td> <td>- + VDC</td> </tr> <tr> <td>BLU/BLUE</td> <td>- GND</td> <td>NERO/BLACK</td> <td>- GND</td> </tr> <tr> <td>CALZA/SCREEN</td> <td>- schermo</td> <td>CALZA/SCREEN</td> <td>-</td> </tr> <tr> <td></td> <td></td> <td>BLU/BLUE</td> <td>- OUT A</td> </tr> <tr> <td></td> <td></td> <td>GIALLO/YELLOW</td> <td>- OUT B</td> </tr> <tr> <td></td> <td></td> <td>BIANCO/WHITE</td> <td>- OUT Z</td> </tr> </table>		NERO/BLACK	- OUT A	MARRONE/BROWN	- OUT A	ROSSO/RED	- OUT B	VERDE/GREEN	- OUT B	BIANCO/WHITE	- OUT Z	GRIGIO/GREY	- OUT Z	MARRONE/BROWN	- + VDC	ROSSO/RED	- + VDC	BLU/BLUE	- GND	NERO/BLACK	- GND	CALZA/SCREEN	- schermo	CALZA/SCREEN	-			BLU/BLUE	- OUT A			GIALLO/YELLOW	- OUT B			BIANCO/WHITE	- OUT Z
NERO/BLACK	- OUT A	MARRONE/BROWN	- OUT A																																				
ROSSO/RED	- OUT B	VERDE/GREEN	- OUT B																																				
BIANCO/WHITE	- OUT Z	GRIGIO/GREY	- OUT Z																																				
MARRONE/BROWN	- + VDC	ROSSO/RED	- + VDC																																				
BLU/BLUE	- GND	NERO/BLACK	- GND																																				
CALZA/SCREEN	- schermo	CALZA/SCREEN	-																																				
		BLU/BLUE	- OUT A																																				
		GIALLO/YELLOW	- OUT B																																				
		BIANCO/WHITE	- OUT Z																																				
<p><b>Compatibilità connettori</b></p>		<p><b>Connector's compatibility</b></p>																																					
<p>SN - SP - OCN - EA - EAP</p>		<p>M6A/M6R - MA/MR - VA/VR - DA/DR - C1A/C1R - JA/JR MPM/MP3A (A) CNA/CNR (A+B) CA/CR</p>																																					
<p>CD - CL - E2A - E2AP</p>		<p>MA/MR (A+B) M1A/M1R MAA/MAR VA/VR DA/DR JA/JR (A+B) D1A/D1R HA/HR HMA/HMR HPA/ HPR</p>																																					

\* CONNETTORI STANDARD / STANDARD CONNECTORS