



## ENCODER INCREMENTALI DIAM. 58 mm

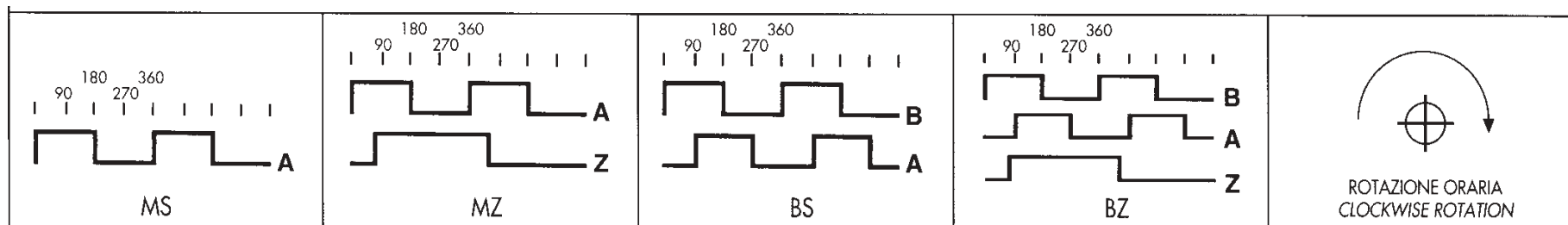
Caratteristiche elettriche	Electrical features	EP058	EP158	EP258	EPG58
Alimentazione	Power supply	5Vdc 10-30Vdc		8-15 Vdc	
Assorbimento	Current consumption	25mA per canale			
Carico massimo	Maximum current	100mA			
Elettronica di uscita	Output electronic	SN-SP-OCN- OCP-EA-CD- CL- E2A			
Risoluzione	Resolution	1-10.000 imp./ giro PPR			
Frequenza max canali	A-B signal max frequency	50Khz(100KHz a richiesta/on request)			
Frequenza max zero	Zero signal max frequency	35Khz (50KHz a richiesta/on request)			
Caratteristiche meccaniche	Mechanical features				
Velocità di rotazione max	Max rotary speed	6000g/m - 4000g/m (IP 67)			
Albero	Shaft	diam. 6-8-9,52-10			
Carico sull'albero max	Max shaft load	10Kg. assiale/ axial 7Kg. radiale/radial			
Cuscinetti	Bearing	2 ABEC 5			
Classe di protezione EN 60529	Protection class EN 60529	IP54 IP67 a richiesta /on request			
Custodia	Housing	ABS			
Corpo	Body	Alluminio / Aluminium			
Temperatura di funzionamento	Working temperature	0 - 60°C			
Temperatura di stoccaggio	Storage temperature	-25°C - 70°C			
Umidità relativa	Relative humidity	90%			
Peso	Weight	290gr.	300 gr.	360gr.	420gr.

### COLLEGAMENTI / CONNECTIONS

SN - SP- OCN - OCP - EA				CD - CL - E2A			
(A) NERO =A= BLACK	(D) MARRONE =+Vdc = BROWN	(H) GIALLO =B= YELLOW	(DE)ROSSO = +Vdc = RED	(A) MARRONE =A = BROWN	(H) GIALLO =B= YELLOW	(DE)ROSSO = +Vdc = RED	
(B)BIANCO = B = WHITE	(F) BLU = GND = BLUE	(C) GRIGIO =Z= GREY	(T) NERO = GND = BLACK	(G) BLU = A = BLUE	(C) GRIGIO =Z= GREY	(T) NERO = GND = BLACK	
(C) ROSSO =Z= RED	(G) TRECCIA = PE = SHIELD	(I) BIANCO =Z= WHITE	(J) TRECCIA = PE= SHIELD	(B) VERDE = B = GREEN	(I) BIANCO =Z= WHITE	(J) TRECCIA = PE= SHIELD	

### SEGNALI DI USCITA / OUTPUT SIGNALS

- Tutti i circuiti di uscita sono protetti contro i cortocircuiti.  
All outputs are short circuit protected.



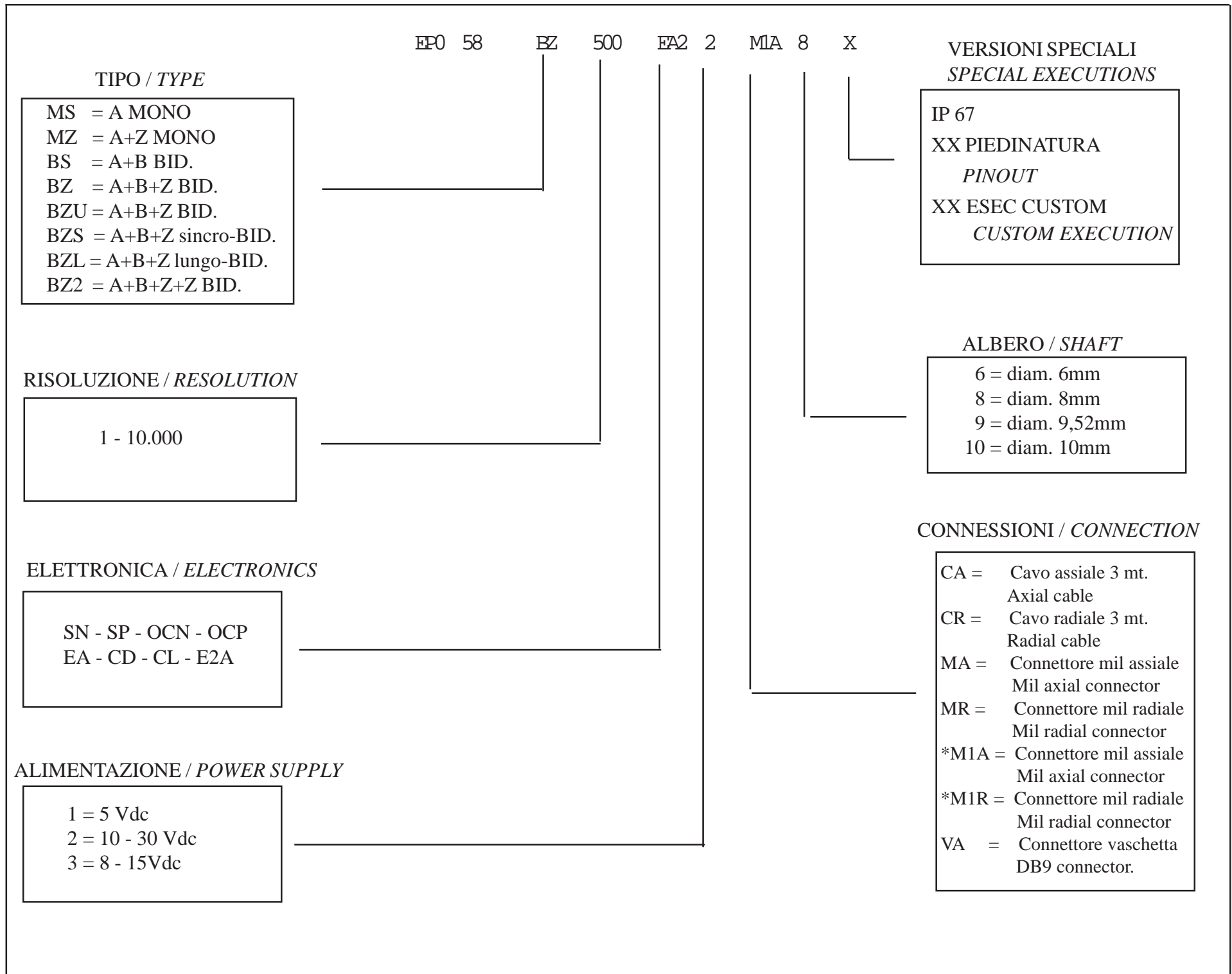
### ELETTRONICHE DI USCITA / OUTPUTS

- Con CD, CL, E2A, il canale A anticipa il canale B di 90° in senso orario.  
With electronics outputS CD, CL, E2A types, a signal is 90° clockwise compare to B.

STANDARD NPN	STANDARD PNP	OPEN COLLECTOR	OPEN COLLECTOR	PUSH-PULL	LINE DRIVER	LINE DRIVER	LINE DRIVER
<b>SN</b>	<b>SP</b>	<b>OCN</b>	<b>OCP</b>	<b>EA</b>	<b>CD</b>	<b>CL</b>	<b>E2A</b>
5Vdc (10÷30) Vdc	5Vdc (10÷30) Vdc	5Vdc (10÷30) Vdc	5Vdc (10÷30) Vdc	5 Vdc (10÷30) Vdc	8÷15 Vdc	5 Vdc	10÷30 Vdc

**Diam. 58 mm INCREMENTAL ENCODERS**

COME ORDINARE  
HOW TO ORDER



\* Per elettroniche CD - CL - E2A / For CD - CL - E2A electronics

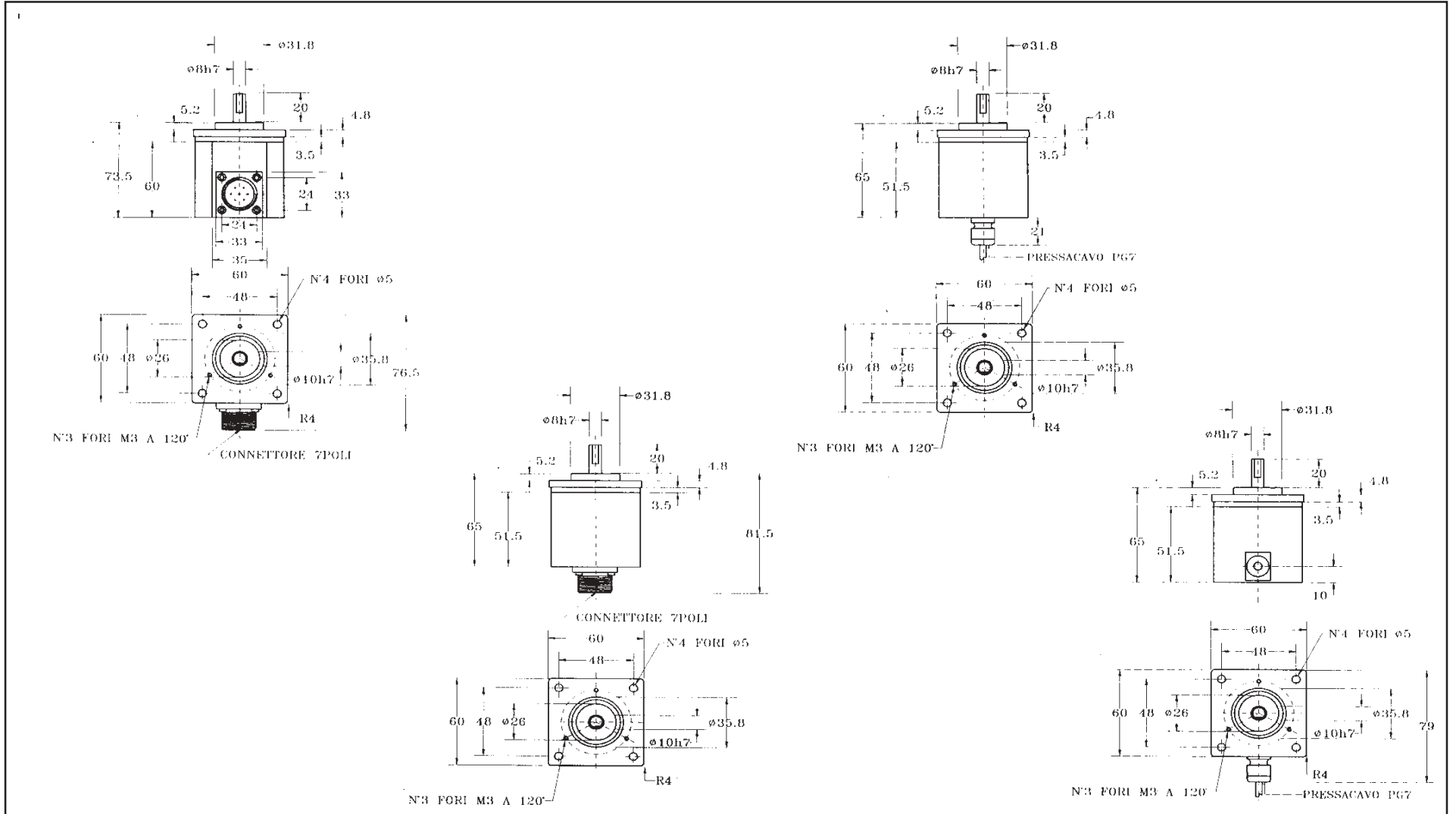
Altre esecuzioni a richiesta.

Other executions upon request.

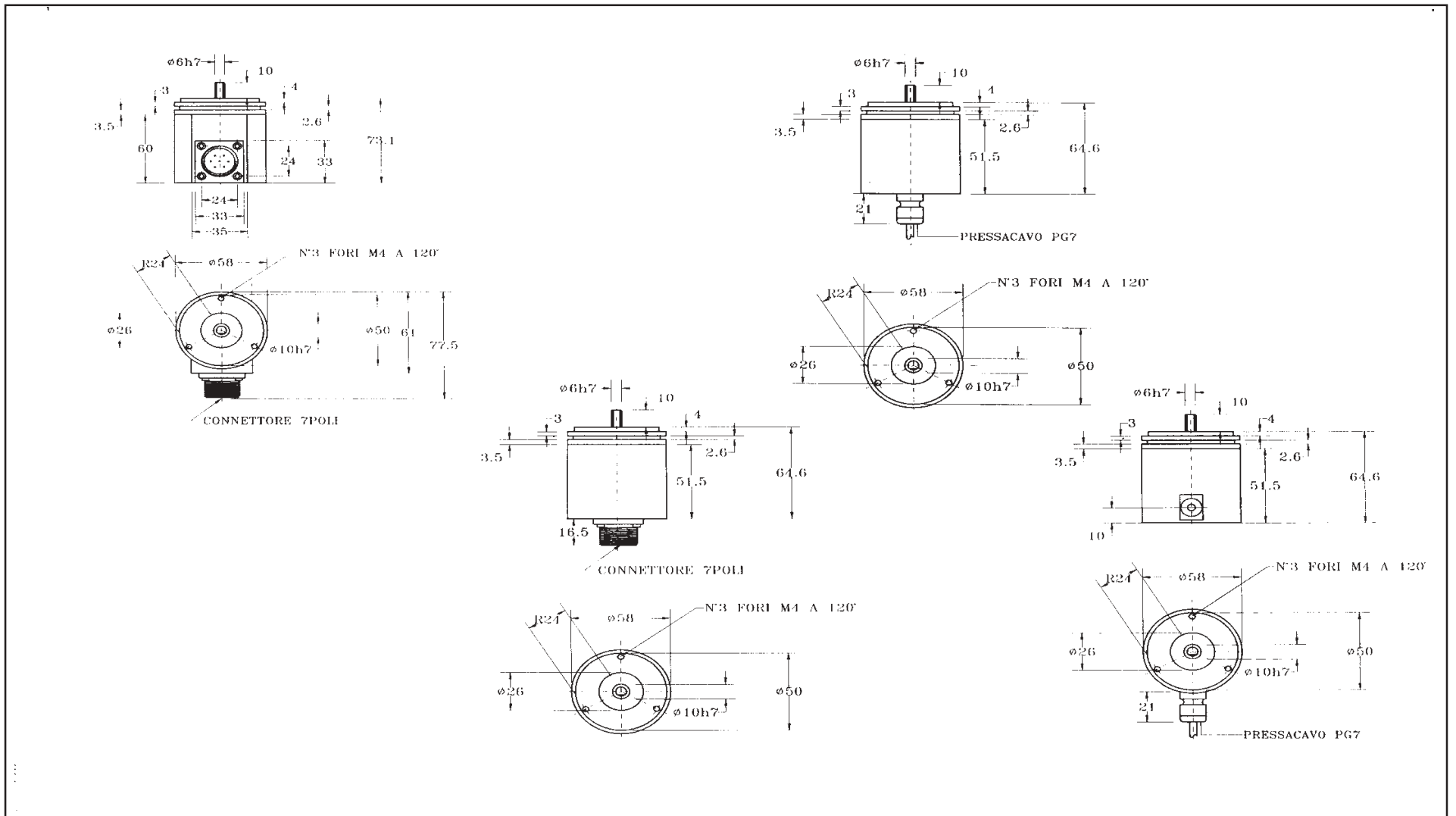
ENCODER INCREMENTALI DIAM. 58 mm

DIMENSIONI (mm)  
Dimension (mm)

EP 058



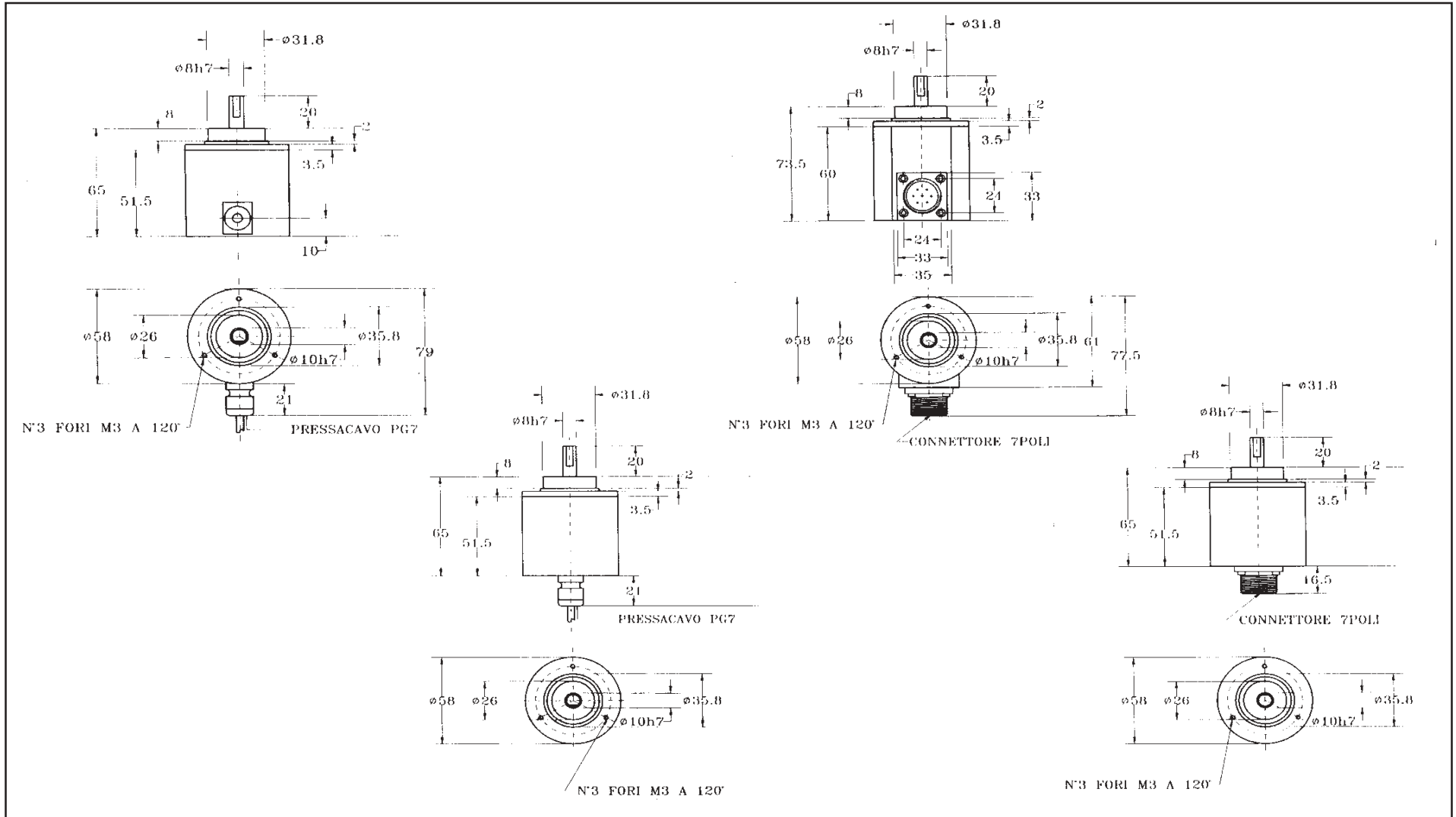
EP 158



**Diam. 58 mm INCREMENTAL ENCODERS**

**DIMENSIONI (mm)**  
**Dimension (mm)**

EP 258



EPG 58

