



**ENCODER INCREMENTALI DIAM. 40 mm**

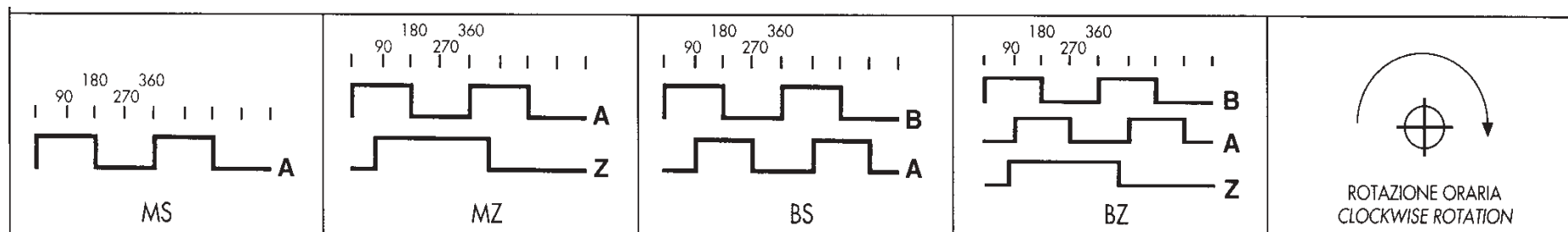
<b>Caratteristiche elettriche</b>		<b>Electrical features</b>					
		<b>EP040</b>	<b>EP140</b>	<b>EP240</b>	<b>EPC40</b>		
Alimentazione	Power supply	5Vdc 10-30Vdc					
Assorbimento	Current consumption	25mA per canale					
Carico massimo	Maximum current	100mA					
Elettronica di uscita	Output electronic	SN-SP-OCN- OCP-EA-CL-E2A					
Risoluzione	Resolution	1-2.500 imp./ giro PPR					
Frequenza max canali	A-B signal max frequency	50Khz(100KHz a richiesta/on request)					
Frequenza max zero	Zero signal max frequency	35Khz (50KHz a richiesta/on request)					
<b>Caratteristiche meccaniche</b>		<b>Mechanical features</b>					
Velocità di rotazione max	Max rotary speed	6000g/m - 4000g/m (IP 67)					
Albero	Shaft	diam. 4-6 mm			ACCIAIO / STEEL		-
Carico sull'albero max	Max shaft load	10Kg. assiale/ axial			7Kg. radiale/radial		-
Cuscinetti	Bearing	2 ABEC 5					
Classe di protezione EN 60529	Protection class EN 60529	IP54 IP67 a richiesta /on request					
Custodia	Housing	ABS					
Corpo	Body	Alluminio / Aluminium					
Temperatura di funzionamento	Working temperature	0 - 60°C					
Temperatura di stoccaggio	Storage temperature	-25°C - 70°C					
Umidità relativa	Relative humidity	90%					
Peso	Weight	150gr.				120 gr.	

**COLLEGAMENTI / CONNECTIONS**

<b>SN - SP- OCN - OCP - EA</b>				<b>CD - CL - E2A</b>			
NERO =A= BLACK	MARRONE =+Vdc = BROWN			MARRONE =A = BROWN	GIALLO =B=YELLOW	ROSSO = +Vdc = RED	
BIANCO = B = WHITE	BLU = GND = BLUE			BLU = A = BLUE	GRIGIO = Z= GREY	NERO = GND = BLACK	
ROSSO =Z= RED	TRECCIA = PE = SHIELD			VERDE = B = GREEN	BIANCO =Z = WHITE	TRECCIA =PE= SHIELD	

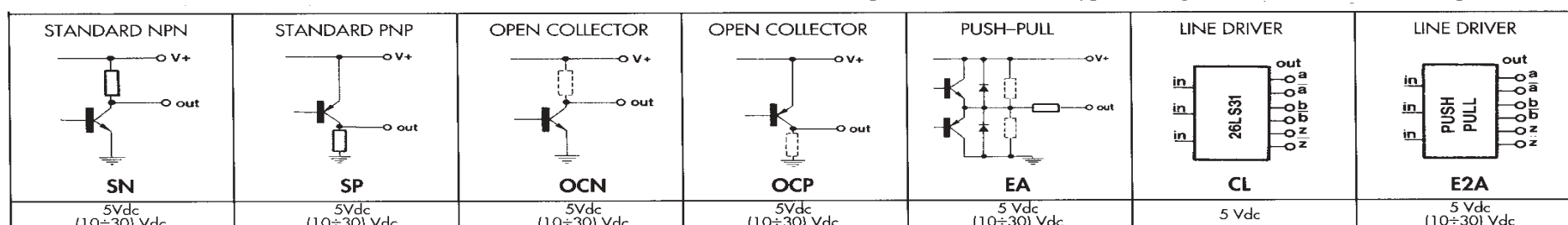
Tutti i circuiti di uscita sono protetti contro i cortocircuiti.  
All outputs are short circuit protected.

**SEGNALI DI USCITA / OUTPUT SIGNALS**



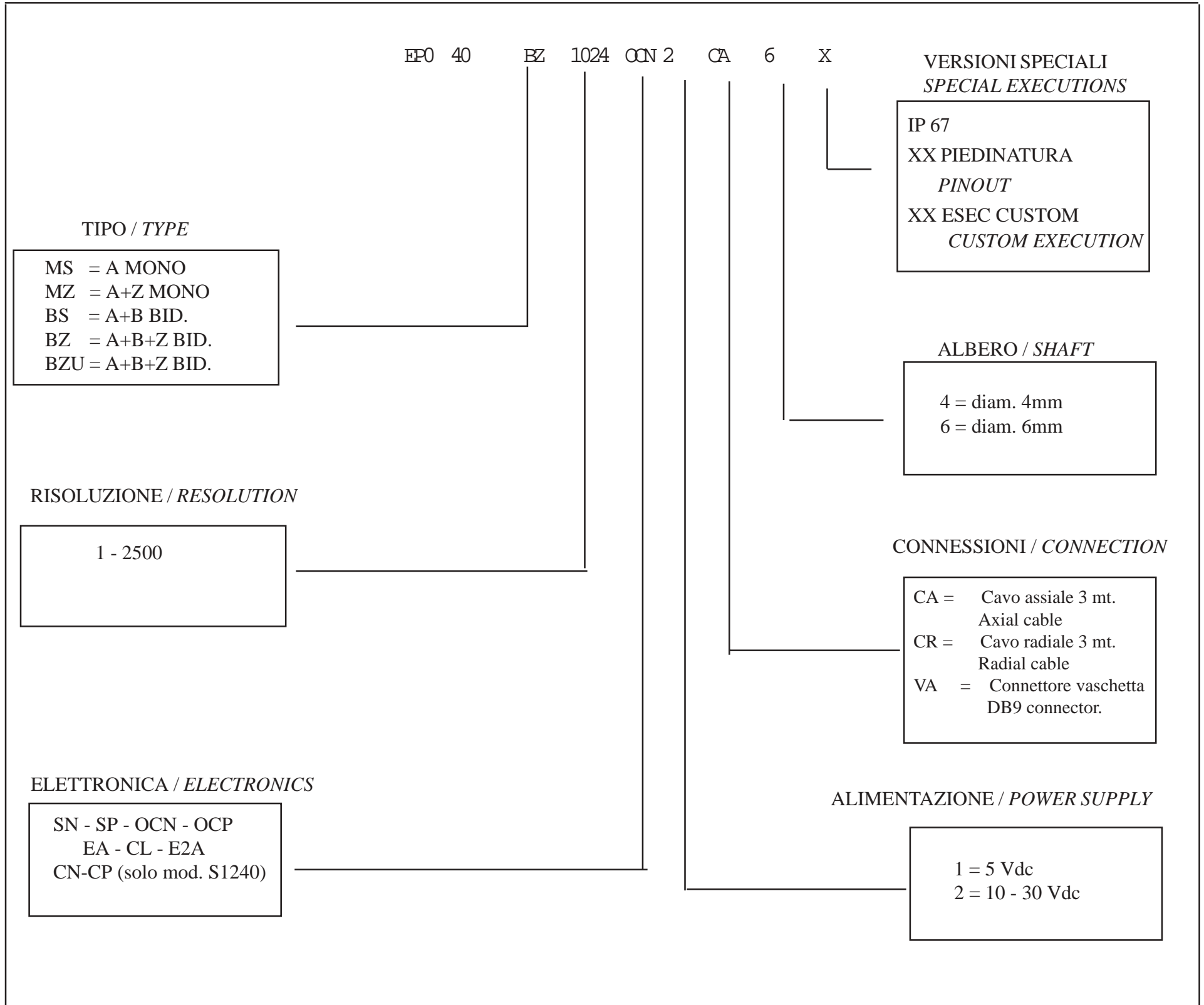
**ELETTRONICHE DI USCITA / OUTPUTS**

Con CD, CL, E2A, il canale A anticipa il canale B di 90° in senso orario.  
With electronics outputs CD, CL, E2A types, a signal is 90° clockwise compare to B.



**Diam. 40 mm INCREMENTAL ENCODERS**

COME ORDINARE  
HOW TO ORDER



Altre esecuzioni a richiesta.

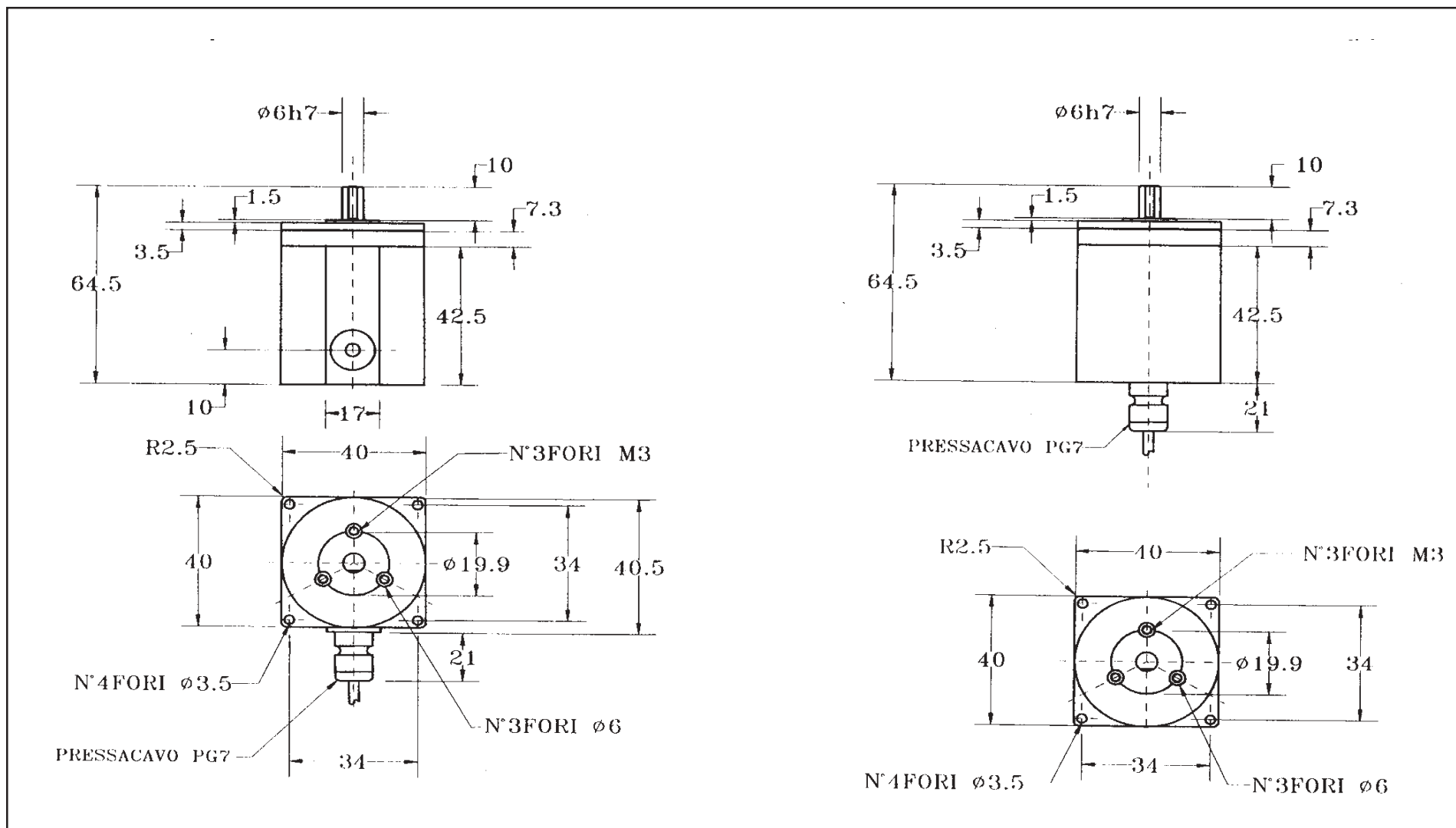
Other executions upon requests.



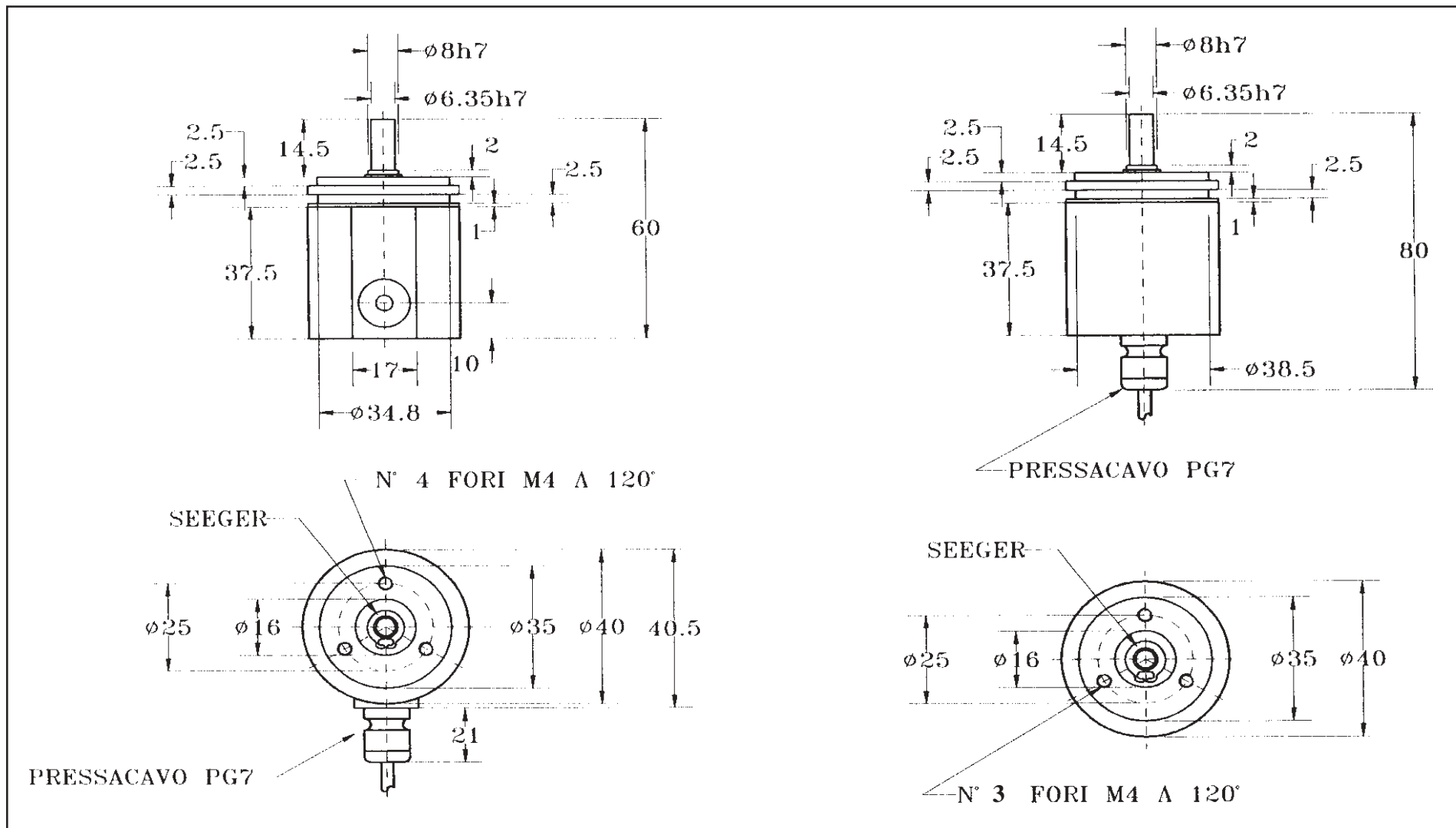
### ENCODER INCREMENTALI DIAM. 40 mm

DIMENSIONI (mm)  
Dimension (mm)

EP 040



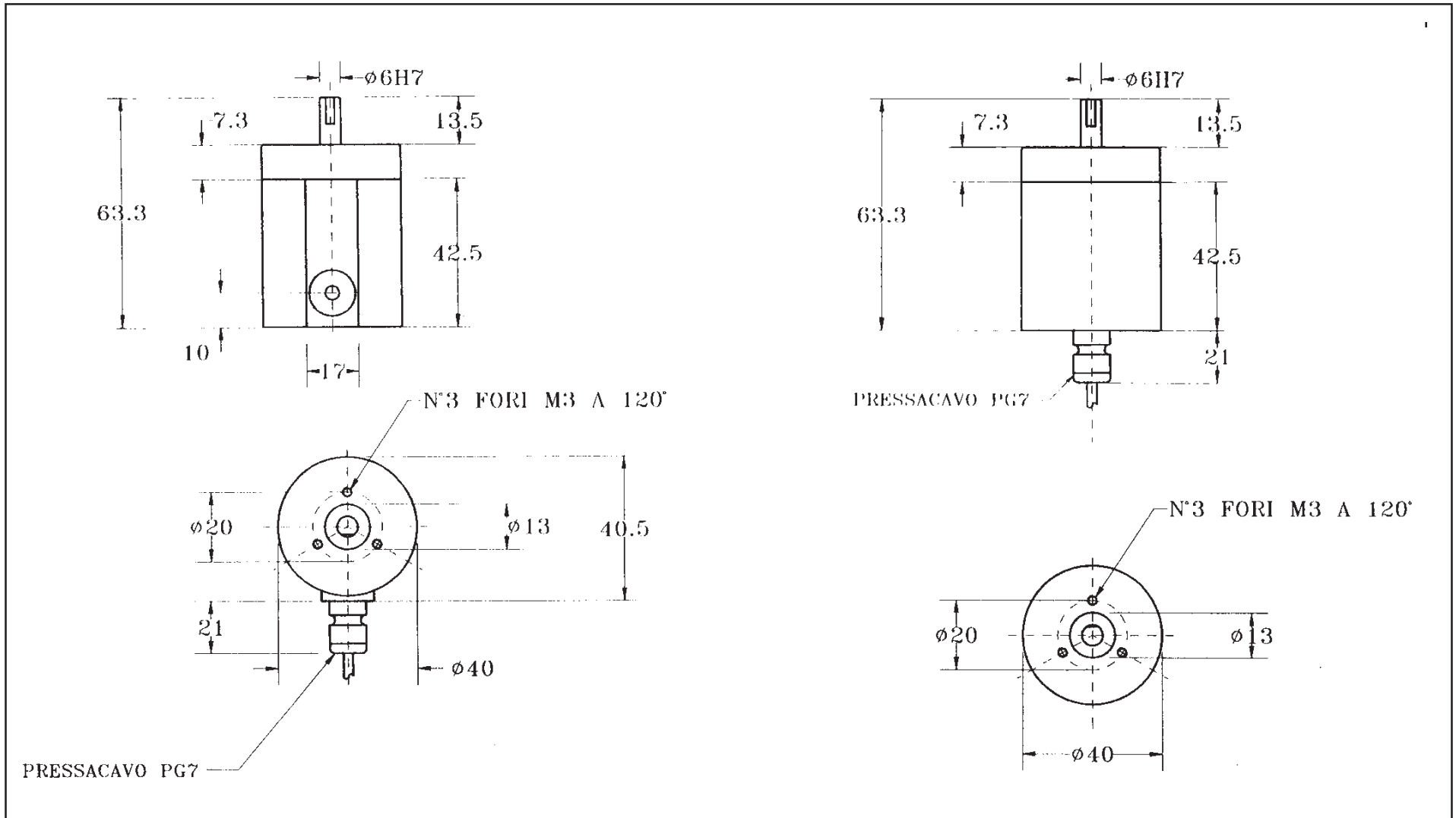
EP 140



**Diam. 40 mm INCREMENTAL ENCODERS**

**DIMENSIONI (mm)**  
Dimension (mm)

EP 240



EPC 40

