
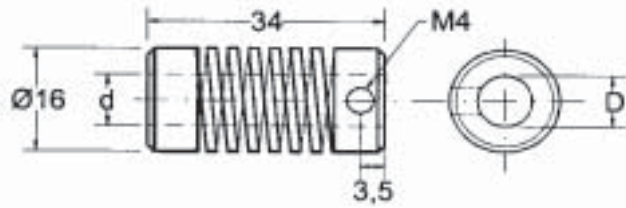

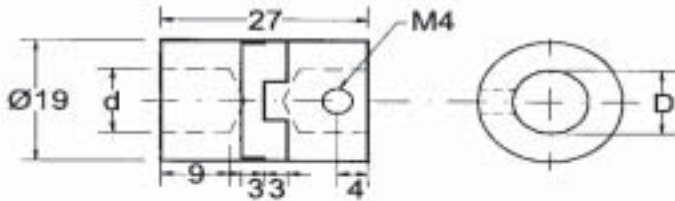

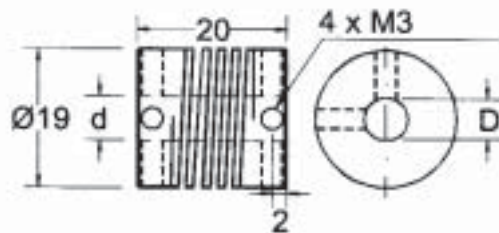

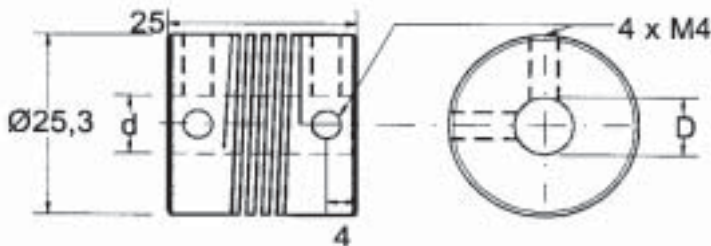



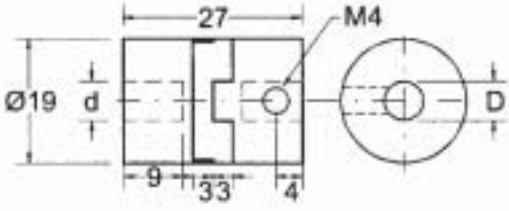
Giunto a molla serie <b>SIG1</b> - <i>Spring coupling series SIG1</i>	
	<p>Molla :acciaio - anelli laterali : alluminio</p>  <p><i>Spring; stainless - side rings : aluminium</i></p>
<p><b>SIG1-6/6</b> : D = diam. 6mm, d=diam.6mm.  <b>SIG1-8/8</b> : D = diam. 8mm, d=diam.8mm.  <b>SIG1-10/10</b> : D = diam. 10mm, d=diam.10mm.</p>	<p>A richiesta <b>D</b> e <b>d</b> possono essere diversi.  <i>Upon request <b>d</b> and <b>D</b> can be not equivalent.</i></p>


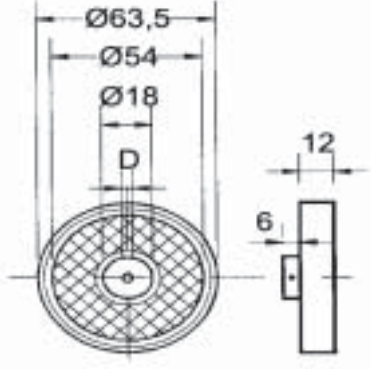
Giunto doppio serie <b>SIG2</b> - <i>Double coupling series SIG2</i>	
	<p>Accoppiamento :PVC - anelli laterali : ottone</p>  <p><i>Coupling : PVC - side rings : brass</i></p>
<p><b>SIG2-6/6</b> : D = diam. 6mm, d=diam.6mm.  <b>SIG2-8/8</b> : D = diam. 8mm, d=diam.8mm.  <b>SIG2-10/10</b> : D = diam. 10mm, d=diam.10mm.</p>	<p>A richiesta <b>D</b> e <b>d</b> possono essere diversi.  <i>Upon request <b>d</b> and <b>D</b> can be not equivalent.</i></p>


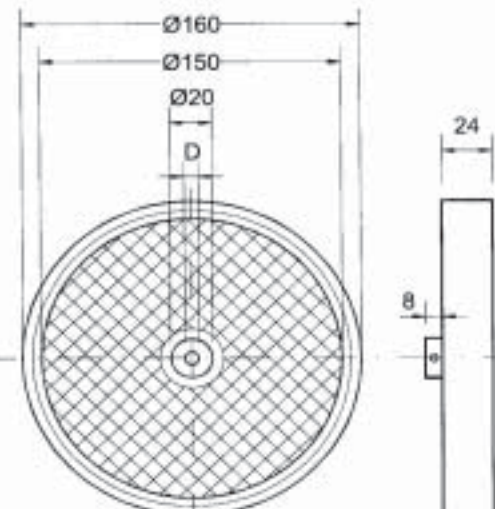
Giunto a molla serie <b>SIG3</b> - <i>Spring coupling series SIG3</i>	
	<p>Giunto in alluminio</p>  <p><i>Coupling made of aluminium</i></p>
<p><b>SIG3-6/6</b> : D = diam. 6mm, d=diam.6mm.</p>	

Giunto a molla serie <b>SIG3</b> - <i>Spring coupling series SIG3</i>	
	<p>Giunto in alluminio</p>  <p><i>Coupling made of aluminium</i></p>
<p><b>SIG3-8/8</b> : D = diam. 8mm, d=diam.8mm.  <b>SIG3-10/10</b> : D = diam. 10mm, d=diam.10mm.</p>	

**ACCESSORIES**

Giunto doppio serie <b>SIG4</b> - <i>Double coupling series SIG4</i>	
	<p>Giunto completamente in PVC</p>  <p><i>Coupling completely made in PVC .</i></p>
<p><b>SIG4-4/4</b> : D = diam. 4mm, d=diam.4mm.  <b>SIG4-6/6</b> : D = diam. 6mm, d=diam.6mm.</p>	

Ruota di sviluppo lineare da 200 mm. - <i>Linear develop wheel of 200 mm.</i>	
	
<p><b>SRT200-4</b> : D = diam. 4 mm</p> <p>a richiesta / <i>upon request</i>  <b>SRT200-6</b> : D = diam. 6 mm.    <b>SRT200-8</b> : D = diam. 8 mm.    <b>SRT 200-10</b> : D = diam. 10 mm</p>	

Ruota di sviluppo lineare da 500 mm. - <i>Linear develop wheel of 500 mm.</i>	
	
<p><b>SRT500-7</b> : D = diam. 7 mm</p> <p>a richiesta / <i>upon request</i>  <b>SRT500-8</b> : D = diam. 8 mm.    <b>SRT 200-10</b> : D = diam. 10 mm</p>	