

ACCESSORI

Trasformatore di corrente

- Fino a 2000A della corrente primaria.
- Rapporto dei trasformatori fino .../5
- Adatto per connessioni a morsetto, staffe e feritoie, fissare le barre passanti.

CT



Sensori a termistore

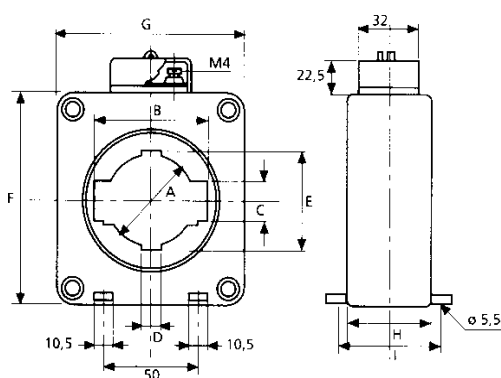
- Connesso ai relè di protezione del motore contro le sovratemperature GL, G, BG oST.
- PTC. Coefficiente positivo della temperatura.
- PTC 120, per montaggio interno. Soglia della temperatura 120°C.
- PTCEX 70, per montaggio esterno. Soglia della temperatura 70°C.



Modelli									
CT 200					CT 250				
Primaria ... / 5A	Codice	Classe VA			Primaria ... / 5A	Codice	Classe VA		
		0,5	1	3			0,5	1	3
50	41612			1,5	400	41654	10	15	30
60	41615			1,5	500	41657	10	15	30
75	41618		1,5	2,5	600	41660	10	15	30
100	41621		3	5	750	41663	10	15	30
125	41624		3	5	800	41666	10	15	30
150	41627		3	5	1000	41669	10	15	30
200	41630	2,5	5	7	1200	41672	10	15	30
250	41633	3,7	5	7,5	1500	41675	10	15	30
300	41636	5	7,5	10	2000	41678	10	15	30
400	41639	5	7,5	10					
500	41642	5	10	15					
600	41645	7,5	15	20					

Modelli	PTC 120	PTCEX 70
Codice	41700	41705
Soglia di temperatura	120°C	70°C
Soglia di resistenza	>/- 1330 ohm	>/- 1330 ohm
Montaggio	interno	esterno

Caratteristiche	
Sovraccarico	1,2 I _N
Max linea di tensione bus-bars / cavo 1000V	660V / 1000V
Max. misura : bus-bars / diam. cavo (mm) CT 200	40 x 10 / diam. 30
Max. misura : bus-bars / diam. cavo (mm) CT 250	60 x 20 / diam. 40



mm	CT 200	CT 250
A diam.	30,5	46
B	40,6	61
C	10,6	21
D	10,6	10,5
E	40,6	50,5
F	82	108
G	75	100
H	40	44
I	50	55

Ø 3 mm



l = 500 mm

Ø 3,7 mm

